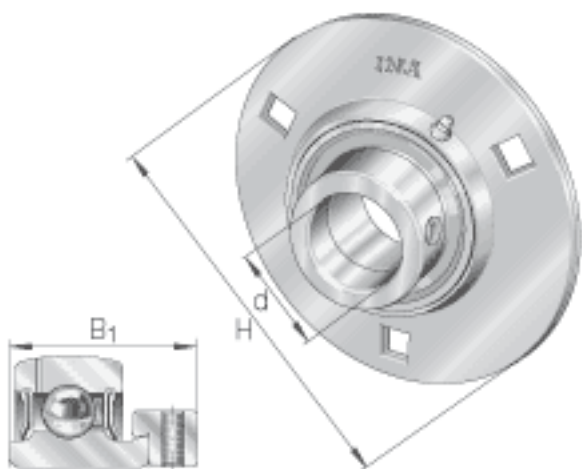
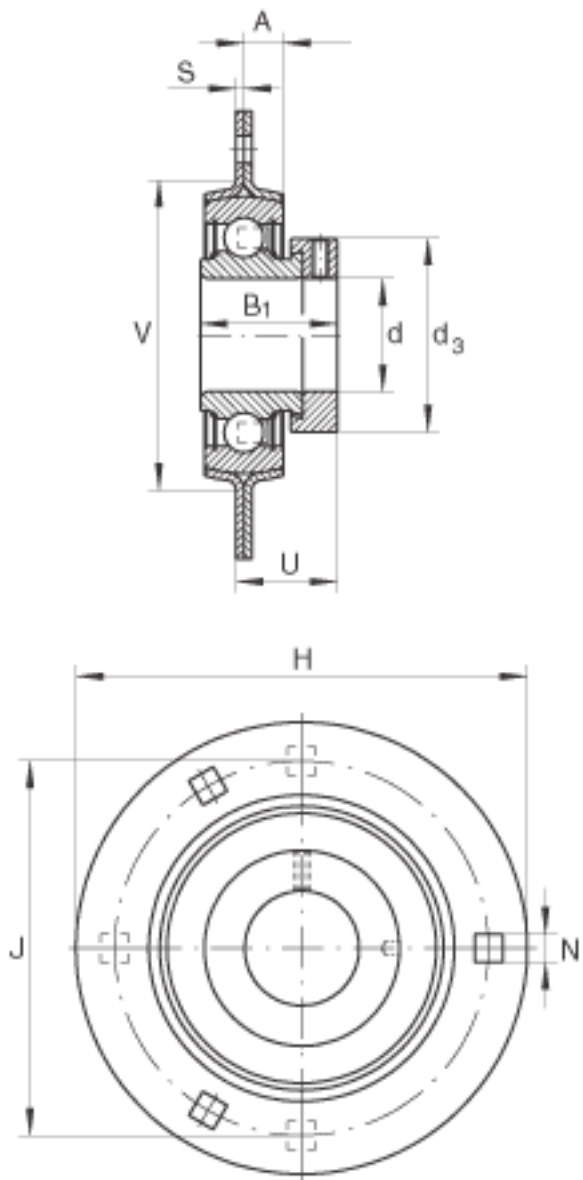


INA RA30参数

尺寸	d	30	mm	-
	H	112.7	mm	-
	B ₁	35.8	mm	-
	A	8.7	mm	-
	d _{3 max}	44	mm	-
	J	90.5	mm	-
	N	10.5	mm	-
说明	n	3		螺栓孔的数量
尺寸	S	2.5	mm	-
	U	29.2	mm	-
	V	71	mm	-
重量	m	610	g	质量
承载力	C _{0r G}	5000	N	轴承座的径向承载能力
基本额定载荷	C _r	19500	N	基本额定动载荷, 径向
	C _{0r}	11300	N	基本额定静载荷, 径向
说明		FLAN62-MSB (2 X)		轴承座的型号
		RAE30-NPP-B		轴承的型号

INA RA30图片





参考资料:<http://www.sozhou.com/p/d6aedf76.html>