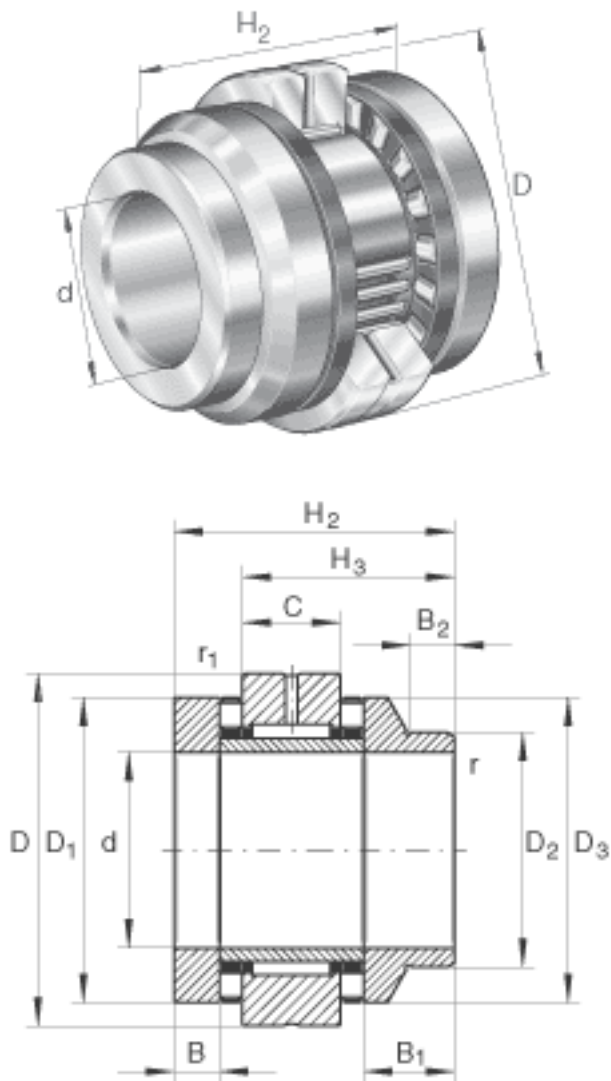


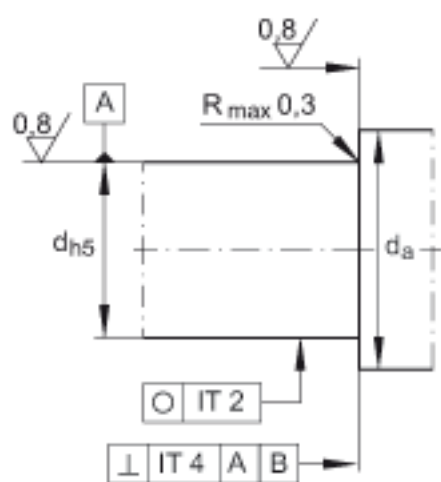
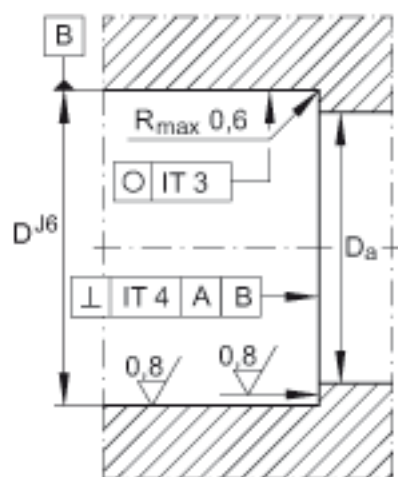
INA ZARN55115-L-TV参数

尺寸	d	55	mm	-
	D	115	mm	-
	H <sub>2</sub>	103	mm	-
	B	17.5	mm	-
	B <sub>1</sub>	38.5	mm	-
	B <sub>2</sub>	14	mm	-
	C	25	mm	-
	D <sub>1</sub>	100	mm	-
	D <sub>2</sub>	80	mm	-
	D <sub>3</sub>	98	mm	-
	D <sub>a max</sub>	101	mm	安装尺寸 如果使用回 转轴封, 必须考虑密封 圈的外径。
	d <sub>a min</sub>	78	mm	安装尺寸 如果使用回 转轴封, 必须考虑密封 圈的外径。
	H <sub>3</sub>	74.5	mm	-
	r <sub>1 min</sub>	0.6	mm	-
	r <sub>min</sub>	0.3	mm	-
	重量	m	4000	g
基本额定载荷	C <sub>a</sub>	177000	N	基本额定动载荷, 轴向
	C <sub>0a</sub>	500000	N	基本额定静载荷, 轴向
	C <sub>r</sub>	44000	N	基本额定动载荷, 径向
	C <sub>0r</sub>	98000	N	基本额定静载荷, 径向
极限转速	n <sub>G Öl</sub>	2900	r/min	油润滑时的极限转速 (仅适用于有合适的冷 却系统时)
	n <sub>G Fett</sub>	1000	r/min	脂润滑时的极限转速
轴承摩擦力矩	M <sub>RL</sub>	4	Nm	轴承摩擦力矩
轴向刚度	c <sub>aL</sub>	4900	N/μm	轴向刚度

倾斜刚度	$c_{kL}$	3600	Nm/mrad	倾斜刚度
质量惯性矩	$M_m$	43	$kg \times cm^2$	旋转内圈的质量惯性矩
说明		1	$\mu m$	轴向跳动 丝杠支撑轴承配置的轴向跳动基于内圈旋转。
		ZMA55/98. AM55		推荐 INA 锁紧螺母的代号
扭紧力矩	$M_A$	220	Nm	扭紧力矩 只适用于 INA精密锁紧螺母
轴向预载		40772	N	轴向预载
说明	DR	80 x 100 x 10		根据 DIN 3760 标准的旋转轴密封 单独订货。 锁紧螺母和轴密封不在供货范围。

INA ZARN55115-L-TV图片





参考资料:<http://www.sozhou.com/p/d68d4477.html>