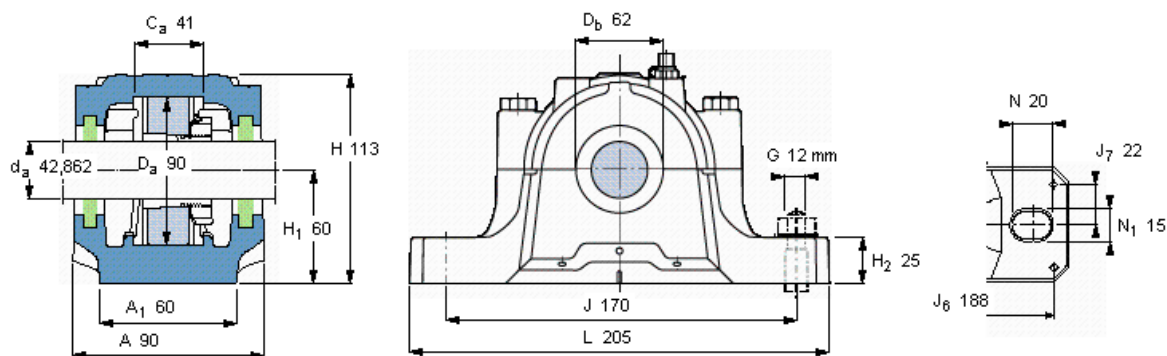


### SKF SNL 510-608参数

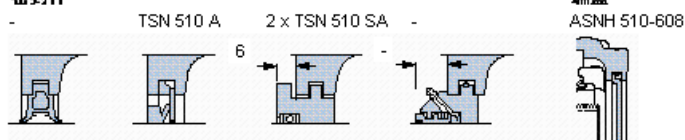
轴	$d_a$	42.862	mm	-
适用的轴承	适用的轴承	1210 K	-	-
	适用的轴承	2210 K	-	-
	适用的轴承	-	-	-
	球面滚子轴承	22210 K	-	-
	适用的轴承	C 2210 K	-	-
主要尺寸	A	90	-	-
	L	205	-	-
	H	113	-	-
	$H_1$	60	-	-
重量	重量	3200	g	-
型号	轴承座	SNL 510-608	-	-

### SKF SNL 510-608图片



#### 订货型号 仅限轴承座 密封件

SNL 510-608



#### 有帽螺栓

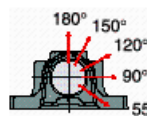
尺寸 [毫米]	M 10x50
推荐的紧固	50
扭矩 [Nm]	50
最大允许负荷 [kN]	
$F_{120^\circ}$	50
$F_{150^\circ}$	30
$F_{180^\circ}$	25

#### 适用的固定螺栓

尺寸 [毫米]	12
推荐的紧固	80
扭矩 [Nm]	80
销钉尺寸	
径(最大)	6
中心距离 $J_6$	188
中心距离 $J_7$	22

#### 断裂负荷, 轴承箱, kN

$P_{0^\circ}$	170
$P_{55^\circ}$	265
$P_{90^\circ}$	155
$P_{120^\circ}$	120
$P_{150^\circ}$	110
$P_{180^\circ}$	130
$P_a$	85



才需要遵守 $P_{0^\circ}$ 的限制  
础面积不受到支持时,  
只有在轴承座的整个基

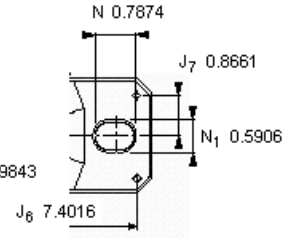
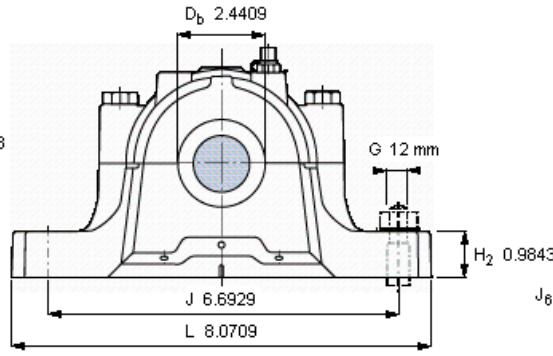
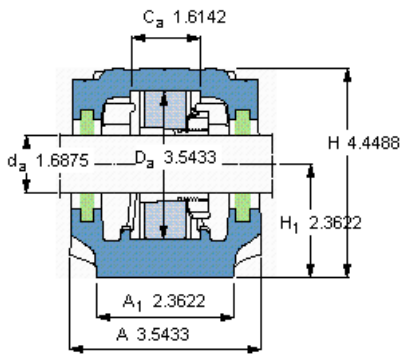
#### 适用的SKF轴承和附件

轴承	紧定套	定位环
1210 EKTN9	HA 210	2 x FRB 10,5/90
2210 EKTN9	HA 310	2 x FRB 9/90
-	-	-
22210 EK	HA 310	2 x FRB 9/90
C 2210 KTN9	HA 310 E	2 x FRB 9/90

#### 脂量, 公斤

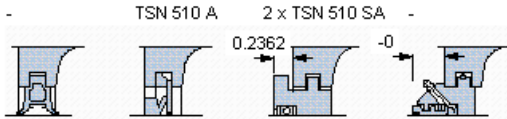
初步填充	0,075
重新油脂	0,01

参考资料: <http://www.sozhou.com/p/d6779752.html>



订货型号  
仅限轴承座  
密封件

SNL 510-608



端盖  
ASNH 510-608

适用的SKF轴承和附件

轴承	紧定套	定位环
1210 EKTN9	HA 210	2 × FRB 10,5/90
2210 EKTN9	HA 310	2 × FRB 9/90
-	-	-
22210 EK	HA 310	2 × FRB 9/90
C 2210 KTN9	HA 310 E	2 × FRB 9/90

有帽螺栓

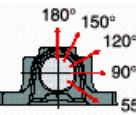
尺寸 [毫米]	M 10x50
推荐的紧固	
扭矩 [Nm]	50
最大允许负荷 [kN]	
F <sub>120°</sub>	50
F <sub>150°</sub>	30
F <sub>180°</sub>	25

适用的固定螺栓

尺寸 [毫米]	12
推荐的紧固	
扭矩 [Nm]	80
销钉尺寸	
径(最大)	0.2362
中心距离 J <sub>6</sub>	7.4016
中心距离 J <sub>7</sub>	0.8661

断裂负荷, 轴承箱, kN

P <sub>0°</sub>	170
P <sub>65°</sub>	265
P <sub>90°</sub>	155
P <sub>120°</sub>	120
P <sub>150°</sub>	110
P <sub>180°</sub>	130
P <sub>a</sub>	85



才需要遵守P<sub>0°</sub>的限制  
础面积不受到支持时,  
只有在轴承座的整个基

脂量, 公斤

初步填充	0,075
重新油脂	0,01