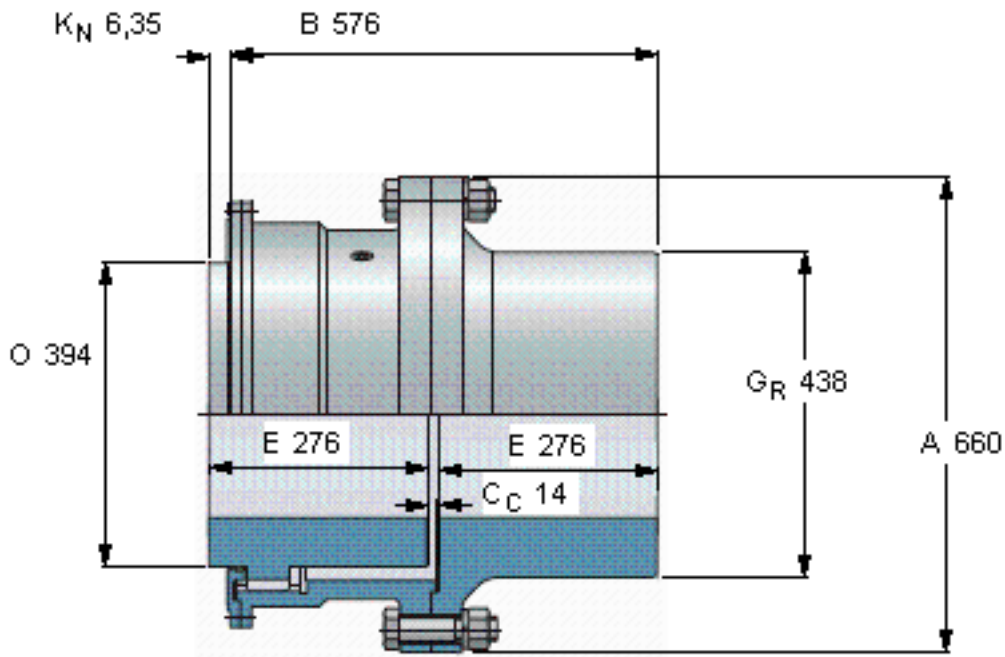


SKF HCRE 090 R参数

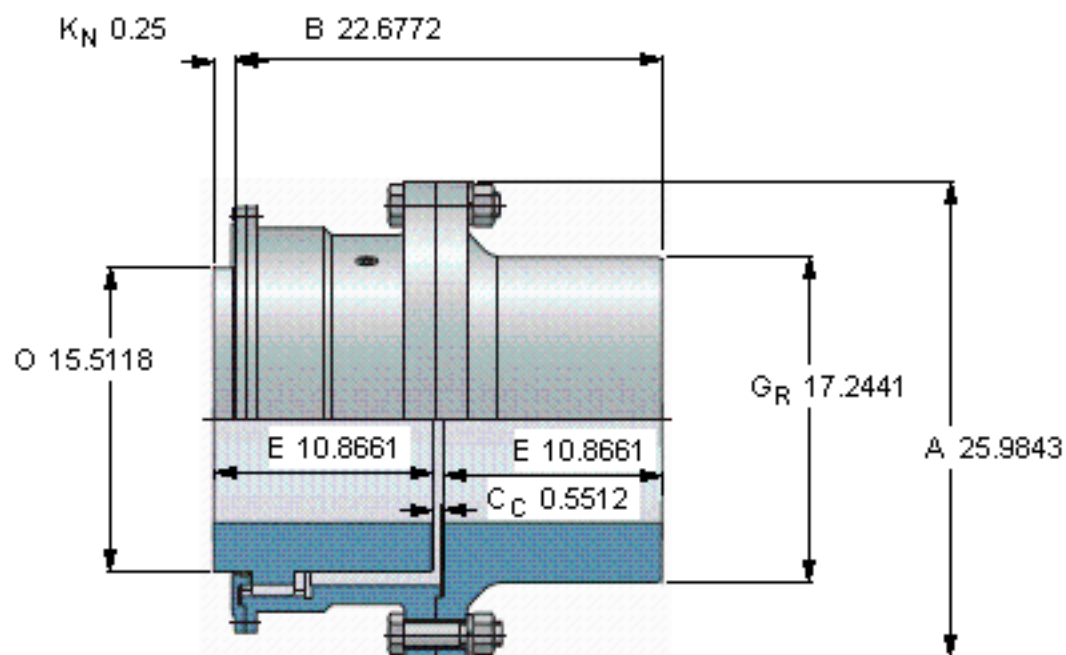
轴直径	最小	127	mm	-
	最大	311	mm	-
	最小	127	mm	-
	最大	337	mm	-
扭矩	最大	225.4	kNm	-
速度	最大	1625	r/min	-
重量	重量	889000	g	-
主要尺寸	A	660	mm	-
	B	576	mm	-
	E	276	mm	-
其他	G	-		-
	G _R	438		-
型号	型号	HCRE 090 R	-	-

SKF HCRE 090 R图片



符合 SMS 2305/DIN 6885/1 标准的键槽的有效最大轴直径
 如需更快的速度，请联系 SKF
 型号中的后缀 R 表示预钻的轴孔。对于已做好的轴孔，
 应用后缀 F 与所需的尺寸和孔及键槽的公差来替换后缀 R
 对于这种联轴器，推荐使用液压安装，请参阅“带注油装置的挠性联轴器”

参考资料：<http://www.sozhou.com/p/d66c92c5.html>



符合 SMS 2305/DIN 6885/1 标准的键槽的有效最大轴直径

如需更快的速度，请联系 SKF

型号中的后缀 R 表示预钻的轴孔。对于已做好的轴孔，

应用后缀 F 与所需的尺寸和孔及键槽的公差来替换后缀 R

对于这种联轴器，推荐使用液压安装，请参阅“带注油装置的挠性联轴器”