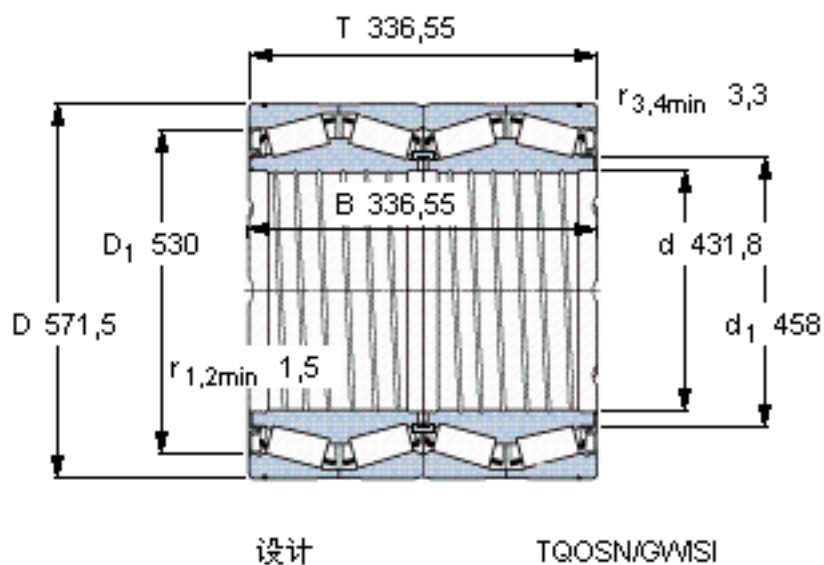


SKF BT4-8003 E2/C550 *参数

主要尺寸	d	431.8	mm	-
	D	571.5	mm	-
	T	336.55	mm	-
	B	336.55	mm	-
基本额定载荷	C	5600000	N	动载荷
	C_0	12700000	N	静载荷
疲劳载荷极限	P_u	980000	N	-
重量	重量	215000	g	-
型号	* SKF 探索者轴承	BT4-8003 E2/C550 *	-	-

SKF BT4-8003 E2/C550 *图片



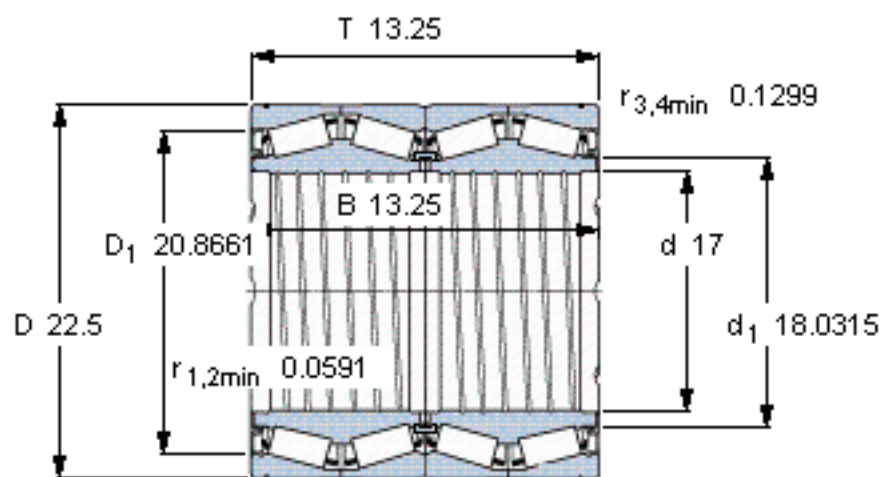
计算系数

e 0,44
Y₁ 1,5
Y₂ 2,3
Y₀ 1,4

对比数据

额定载荷
径向 [kN] C_F 1180
轴向 [kN] C_{Fa} 254
推力系数 K 1,34

参考资料: <http://www.sozhou.com/p/d648dc67.html>



设计

TQOSN/GWISI

计算系数

e 0,44

Y_1 1,5

Y_2 2,3

Y_0 1,4

对比数据

额定载荷

径向 [kN]

轴向 [kN]

推力系数

C_F 1180

C_{Fa} 254

K 1,34