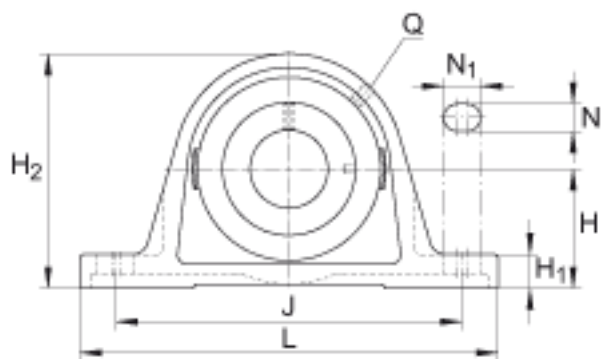
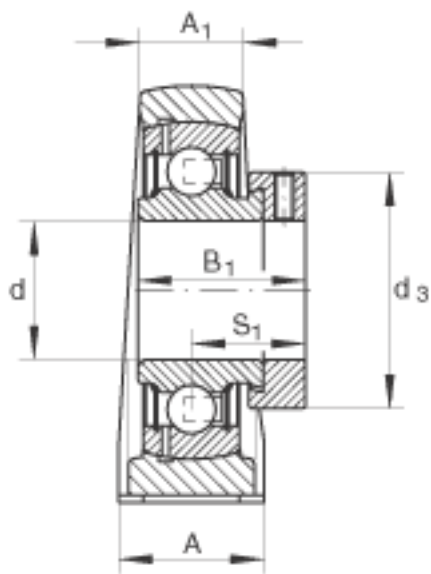
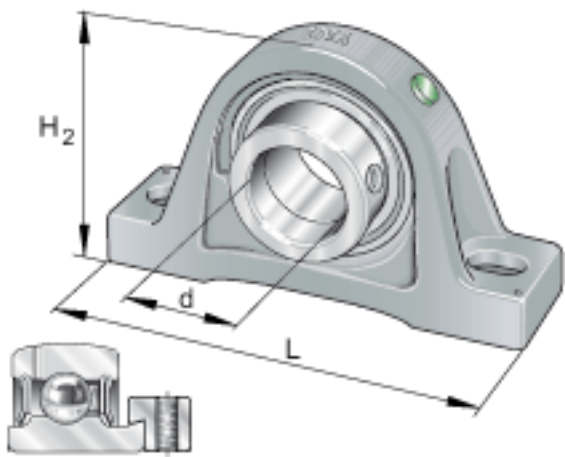


INA PASE20-N-FA125参数

说明		GRAE20-NPP-B-FA125.5		轴承的型号
		KASK04		轴承端盖，封闭设计。 单独定货。
				轴承端盖的槽
尺寸	d	20	mm	-
	L	130	mm	-
	H ₂	64	mm	-
	A	32	mm	-
	A ₁	19	mm	-
	B ₁	31	mm	-
	d _{3 max}	33	mm	-
	H	33.3	mm	-
	H ₁	14.5	mm	-
	J	97	mm	-
	N	11	mm	-
	N ₁	19	mm	-
	Q	Rp 1/8		-
	S ₁	23.5	mm	-
重量	m	550	g	质量
基本额定载荷	C _r	12800	N	基本额定动载荷，径向
	C _{0r}	6600	N	基本额定静载荷，径向
说明		GG. ASE04-E-N-FA125.1		轴承座的型号

INA PASE20-N-FA125图片



参考资料:<http://www.sozhou.com/p/d62585d8.html>