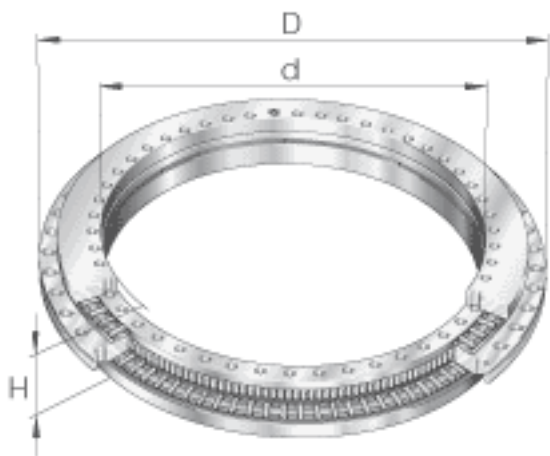


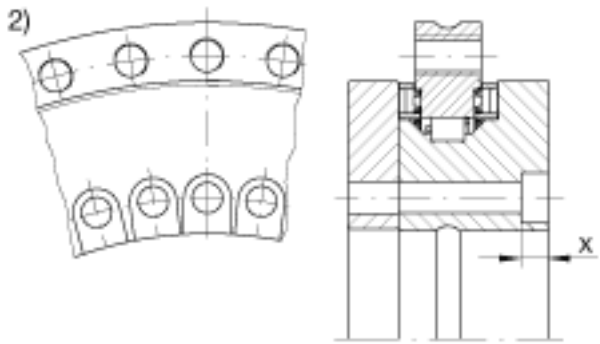
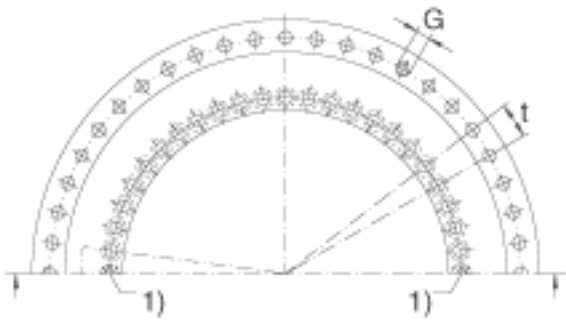
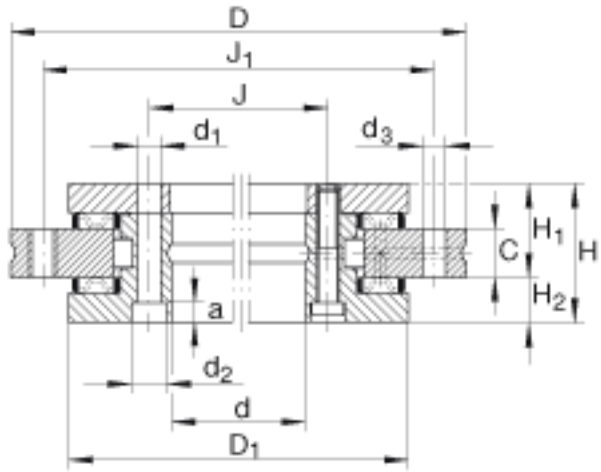
INA YRT80-TV参数

螺栓拧紧力矩	$M_A$	8.5 / 4.5	Nm	螺栓拧紧力矩 用于 DIN 912, 等级 10.9 螺栓的拧紧力矩。
基本额定载荷	$C_a$	38000	N	基本额定动载荷, 轴向
	$C_{0a}$	158000	N	基本额定静载荷, 轴向
	$C_r$	44000	N	基本额定动载荷, 径向
尺寸	d	80	mm	尺寸 d > 1030 mm 可以协议供货
	D	146	mm	-
	H	35	mm	-
说明		10		内圈固定孔的数量 注意! 相邻结构的固定孔 注意轴承孔的节距。
		12		外圈固定孔的数量 注意! 相邻结构的固定孔 注意轴承孔的节距。
	1)	2		紧定螺钉的数量 紧定螺钉
	2)			L-形圈的扩孔螺栓对着轴承孔, 见图 2.) 轴承内径在 X 区域没有支撑。
尺寸	a	4	mm	内圈带固定孔
	C	12	mm	-
	$D_{1 \max}$	130	mm	-
	$d_1$	5.6	mm	内圈带固定孔
	$d_2$	10	mm	内圈带固定孔
	$d_3$	4.6	mm	外圈带固定孔
	$H_1$	23.35	mm	-
	$H_2$	11.65	mm	-
	J	92	mm	内圈带固定孔

	$J_1$	138	mm	外圈带固定孔
	t	12 X 30		节圆 t 包括固定螺栓和压紧螺纹 数量 X t
重量	m	2400	g	质量
基本额定载荷	$C_{0r}$	98000	N	基本额定静载荷，径向
极限转速	$n_G$	350	r/min	极限转速 对于运转时间长或连续运转的工况，请和我们联系。
轴承摩擦力矩	$M_R$	3	Nm	轴承摩擦力矩
轴向刚度	$c_{aL}$	1600	N/ m	轴承的轴向刚度 考虑了滚动体组件、轴承套圈以及螺栓连接的刚度。
径向刚度	$c_{rL}$	1800	N/ m	轴承的径向刚度 考虑了滚动体组件、轴承套圈以及螺栓连接的刚度
倾斜刚度	$c_{kL}$	2500	Nm/mrad	轴承位置的倾斜刚度 考虑了滚动体组件、轴承套圈以及螺栓连接的刚度。
轴向刚度	$c_{aL}$	4000	N/ m	滚动体组的轴向刚度
径向刚度	$c_{rL}$	2600	N/ m	滚动体组的径向刚度
倾斜刚度	$c_{kL}$	6300	Nm/mrad	滚动体组的倾斜刚度
说明				保持架由增强型聚酰胺玻璃纤维66制成。

INA YRT80-TV图片





参考资料:<http://www.sozhou.com/p/d617ccd7.html>