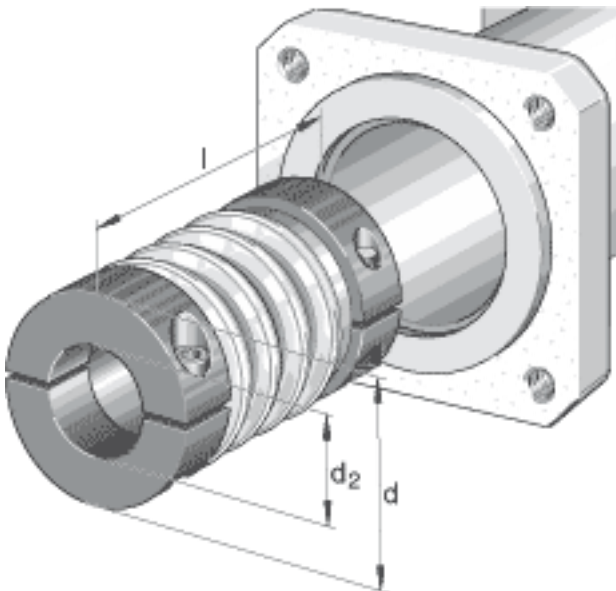
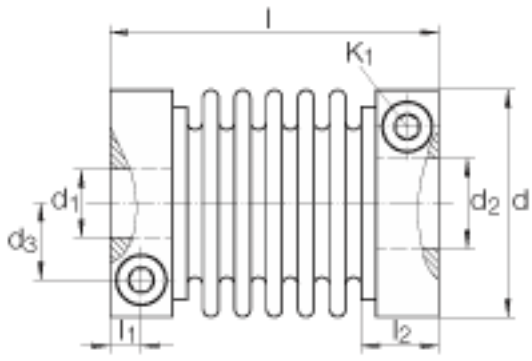


INA KUP50-40-2-19H7-19H7参数

尺寸	d_2	19	mm	直径公差: H7 通过协商, 其它尺寸也是可用的。
	d	40	mm	-
	l	58	mm	-
	d_1	19	mm	直径公差: H7 通过协商, 其它尺寸也是可用的。
	d_3	13	mm	-
说明	K_1	M5		根据 DIN 912-10.9 的螺钉
尺寸	l_1	5.7	mm	-
	l_2	15.7	mm	-
重量	m	130	g	质量
其他	M_{Nenn}	14.5	Nm	完全由衬套支撑
说明		$5 \cdot 10^3$	Nm/rad	扭转刚度
		$0.28 \cdot 10^{-4}$	$kg \cdot m^2$	质量惯性矩
		0.27	mm	轴的最大许用横向偏移
		7	Nm	螺栓的锁紧力矩
				直线执行器 MKUE25-KGT.. MKUSE25-KGT..

INA KUP50-40-2-19H7-19H7图片





参考资料:<http://www.sozhou.com/p/d617a0c4.html>