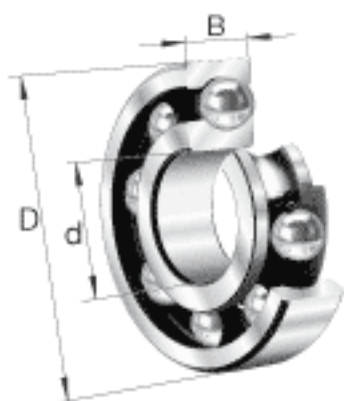


FAG 16068-M参数

尺寸	d	340	mm	-
	D	520	mm	-
	B	57	mm	-
	D_1	457.1	mm	-
	$D_{a\ max}$	505.4	mm	-
	d_1	403.6	mm	-
	$d_{a\ min}$	354.6	mm	-
	$r_{a\ max}$	3	mm	-
	r_{min}	4	mm	-
重量	m	47500	g	质量
基本额定载荷	C_r	375000	N	基本额定动载荷, 径向
	C_{0r}	550000	N	基本额定静载荷, 径向
其他	f_0	16.3		-
极限转速	n_G	2140	r/min	极限转速
参考转速	n_B	1460	r/min	参考速度
疲劳极限载荷	C_{ur}	17800	N	疲劳极限载荷, 径向

FAG 16068-M图片





参考资料:<http://www.sozhou.com/p/d5f634c8.html>