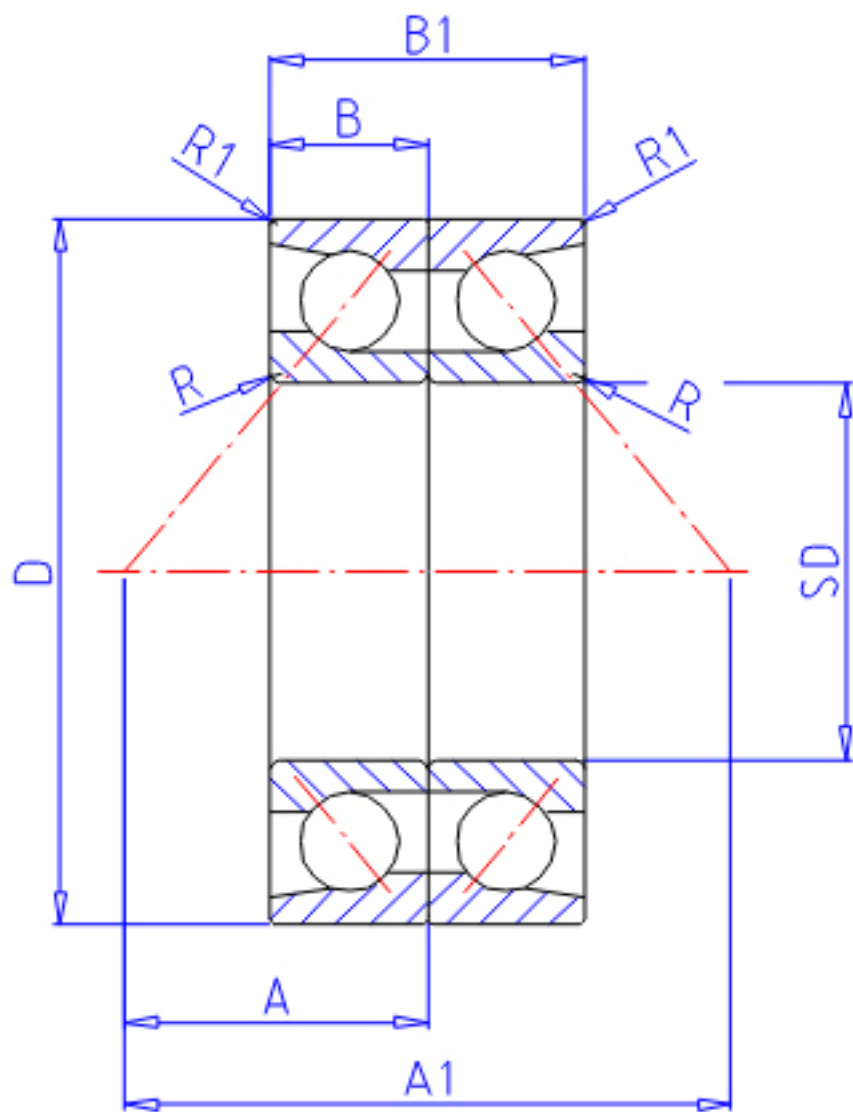


NTN HTA064DB参数

主要尺寸	SD	320	mm	-
	D	480	mm	外径
	B	71.25	mm	宽度
	B1	142.5	mm	宽度
	R	4.0	mm	(最小)
	R1	1.5	mm	(最小)
型号	ORDER	HTA064DB		型号
基本额定载荷	CA	435000	N	动载荷
	COA	1520000	N	静载荷
	CAF	44 000	kgf	动载荷
	COAF	155 000	kgf	静载荷
极限转速	LSG	1 300	r/min	脂润滑
	LSO	1 700	r/min	油润滑
作用点	A	203.50	mm	-
	A1	407.0	mm	-
重量	MASS	90000	g	重量
安装尺寸	DA1	343	mm	(最小)
	DA	468	mm	(最大)
	RAS	3	mm	(最大)
	R1AS	1.5	mm	(最大)

NTN HTA064DB图片



参考资料:<http://www.sozhou.com/p/d57bb1ec.html>

