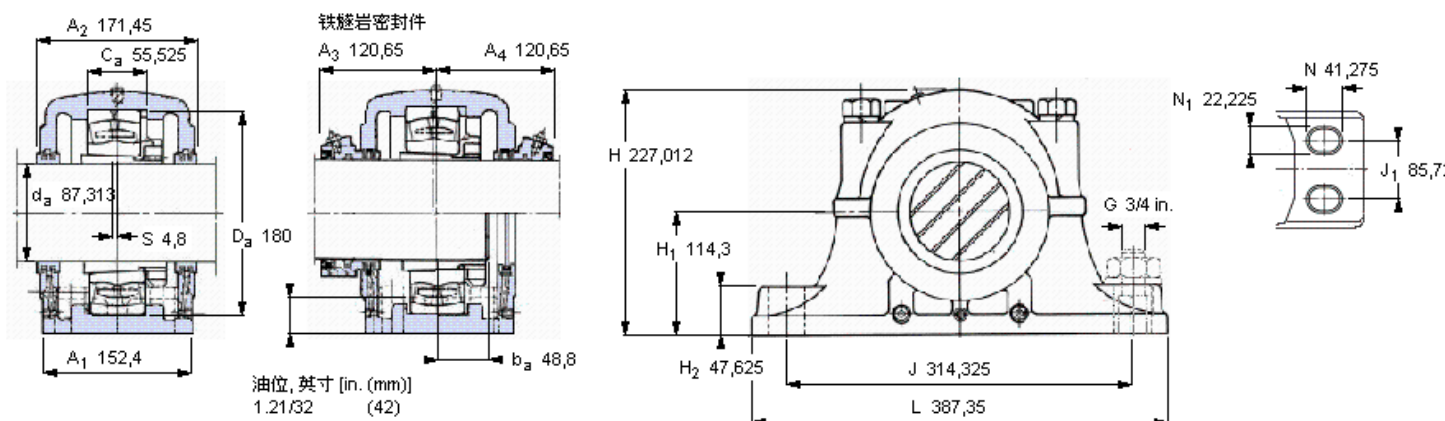


SKF 22220 EK参数

轴直径	d_a	88.9	mm	-
轴承	型号	22220 EK	-	-
基本额定载荷	C	425000	N	动载荷
主要尺寸	A_2	171.45	mm	-
	L	387.35	mm	-
	H	227.012	mm	-
	H_1	114.3	mm	-
重量	重量	43500	g	-
带下列密封件的轴承座套件型号	PosiTrac密封件	SDAF 22520x3.1/2	-	-
	铁燧岩密封件	SDAF 22520x3.1/2 T	-	-

SKF 22220 EK图片



轴承座套件部件¹⁾

轴承座 ²⁾	SDAF 520x3.1/2
轴承 ³⁾	22220 EK
定位环	SR-20-17 (1)
紧定套	SNWV 20x3.1/2

密封件选择:

PosiTrac密封件	LER 76
PosiTrac Plus 接触元件	-
铁燧岩密封件	TER 76

其他的密封选择

带 V 形圈的燧岩密封件 (后缀 TV)	TER 76 V
接触密封件 (后缀 -210)	-
端盖 (后缀 Y)	EPR 11

注释

- 轴承座套件中的部件也可单独订购
- 轴承座始终配备迷宫密封环和定位环
- 参看型录“滚子轴承”中的其他内部游隙数据
- 有关 100% 轴承充填和 50% 轴承座充填要求，在修改设计或订购之前请先向 SKF 询问

额定速度, r/min

轴承极限转速	4500
PosiTrac Plus 密封件的最高速度	-
燧岩密封件的最高速度	900

有帽螺栓

尺寸 [英寸]	3/4-10
推荐的紧固扭矩 [ft.lbs (Nm)]	175 (240)

适用的固定螺栓

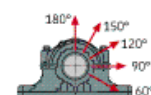
尺寸 [英寸 (毫米)]	3/4 (20)
--------------	----------

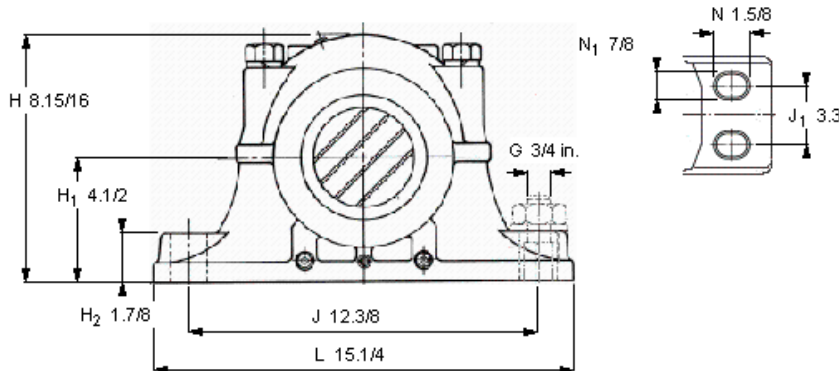
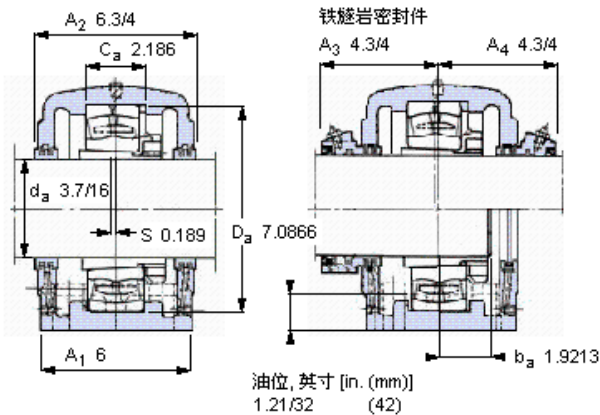
油脂量⁴⁾

初步填充, lb (kg)	- (-)
---------------	-------

轴承座最高安全负荷 [lbf (kN)]

P_{60°	40000 (178)
P_{90°	24000 (107)
P_{120°	15000 (67)
P_{150°	13700 (61)
P_{180°	16600 (74)
P_a	- (-)





轴承座套件部件¹⁾

轴承座 ²⁾	SDAF 520x3.1/2
轴承 ³⁾	22220 EK
定位环	SR-20-17 (1)
紧定套	SNW 20x3.1/2
密封件选择：	
PosiTrac密封件	LER 76
PosiTrac Plus 接触元件	-
铁迷宫密封件	TER 76

其他的密封选择

带 V 形圈的迷宫密封件 (后缀 TV)	TER 76 V
接触密封件 (后缀 -210)	-
端盖 (后缀 Y)	EPR 11

注释

- 1) 轴承座套件中的部件也可单独订购
- 2) 轴承座始终配备迷宫密封环和定位环
- 3) 参看型录“滚子轴承”中的其他内部游隙数据
- 4) 有关 100% 轴承充填和 50% 轴承座充填要求，在修改设计或订购之前请先向 SKF 询问

额定速度, r/min

轴承极限转速	4500
PosiTrac Plus 密封件的最高速度	-
迷宫密封件的最高速度	900

有帽螺栓

尺寸 [英寸]	3/4-10
推荐的紧固扭矩 [ft.lbs (Nm)]	175 (240)

适用的固定螺栓

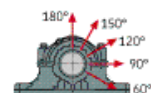
尺寸 [英寸 (毫米)]	3/4 (20)
--------------	----------

油脂量⁴⁾

初步填充, lb (kg)	-
---------------	---

轴承座最高安全负荷 [lbf (kN)]

P _{60°}	40000 (178)
P _{90°}	24000 (107)
P _{120°}	15000 (67)
P _{150°}	13700 (61)
P _{180°}	16600 (74)
P _a	-



Key587

参考资料: <http://www.sozhou.com/p/d56aa314.html>