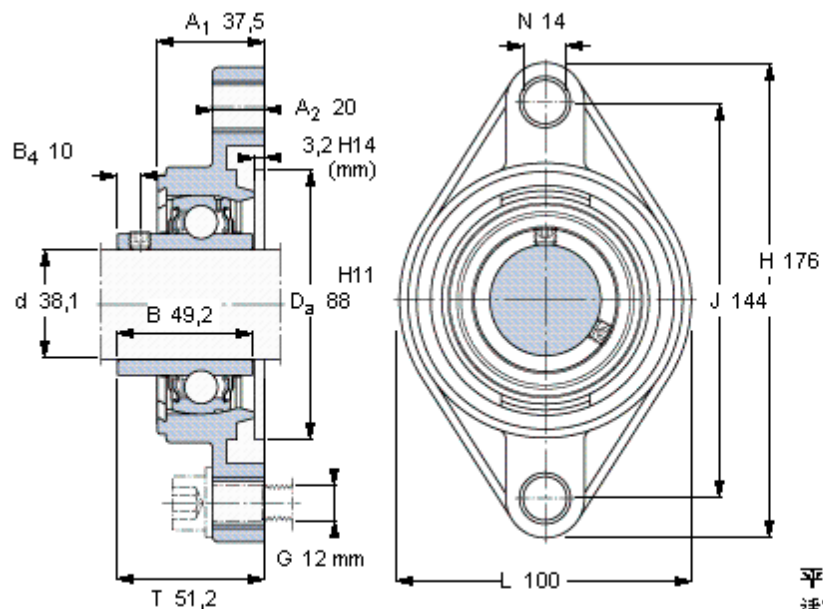


### SKF FYTL 1.1/2 THR参数

主要尺寸	d	38.1	mm	-
	A <sub>1</sub>	37.5	mm	-
	J	144	mm	-
	L	100	mm	-
	T	51.2	mm	-
基本额定载荷	C	24700	N	动载荷
	C <sub>0</sub>	19000	N	静载荷
极限转速	with shaft tolerance h6	2800	r/min	-
重量	重量	840	g	-
型号	轴承单元	FYTL 1.1/2 THR	-	-
	Housing	FYTL 508	-	-
	Bearing	YAR 208-108-2RF/HV	-	-

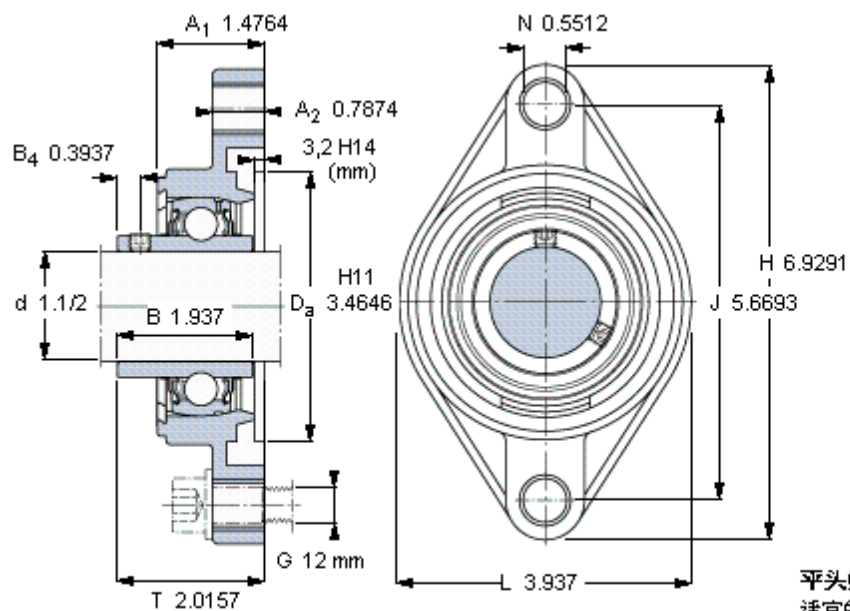
### SKF FYTL 1.1/2 THR图片



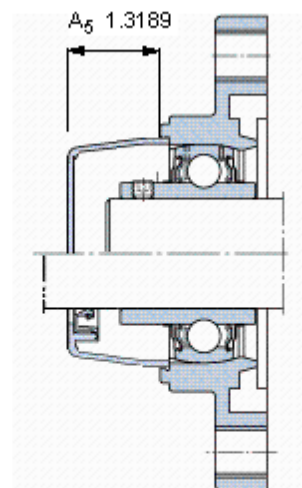
平头螺钉  
适宜的止动环 [Nm]  
六角键销尺寸 [mm]  
※※※

5/16-24x5/16  
6.5  
4  
FCI 208

参考资料: <http://www.sozhou.com/p/d50af962.html>



平头螺钉  
 适宜的止动环 [Nm]  
 六角键销尺寸 [mm]



5/16-24x5/16  
 6,5  
 4  
 FC1 208