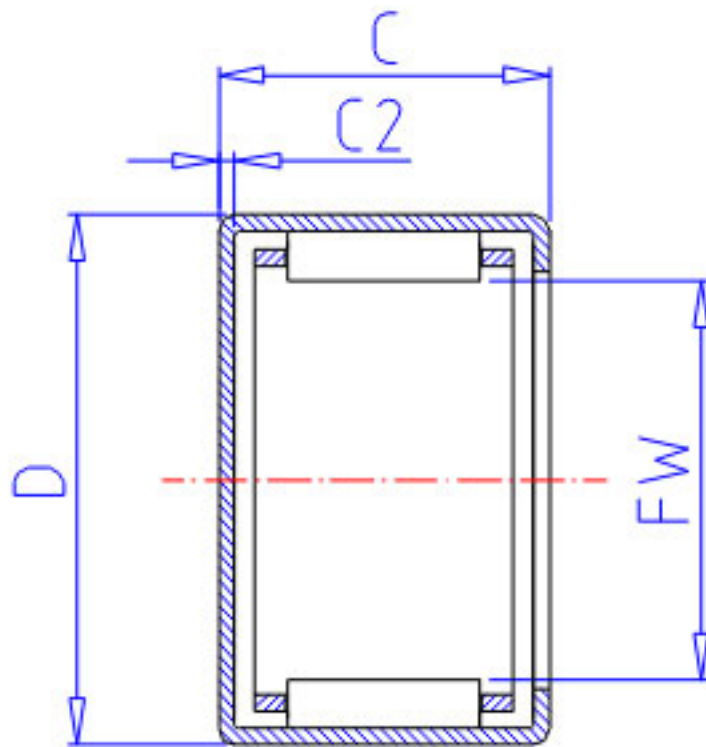


## NSK MFJL-916L参数

型号	型号	MFJL-916L		-
外形尺寸	FW	9	mm	内径
	D	16		外径
	C	16	mm	宽度
	C2	1.0	mm	(最大)
基本额定载荷	CR	7800	N	动载荷
	CR2	795	kgf	动载荷
极限载荷	PMAX	3650	N	极限载荷
	PMAX2	370	kgf	极限载荷
极限转速	LS	40000	1/min	极限转速
重量	MASS	12.0	g	重量

## NSK MFJL-916L图片



参考资料:<http://www.sozhou.com/p/d5092ae7.html>

