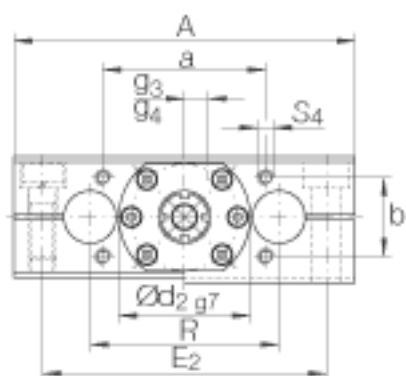
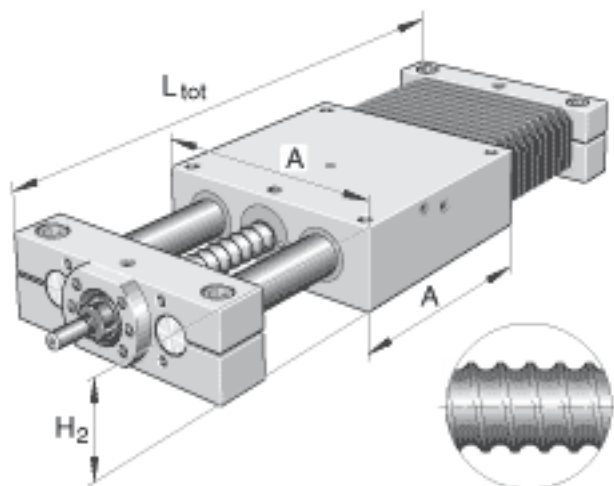


INA LTE50-3210-B参数

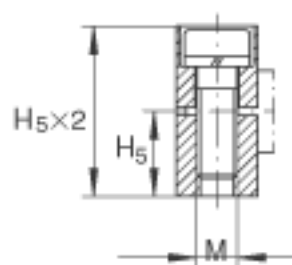
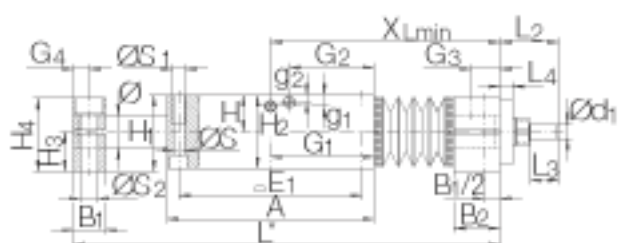
基本额定载荷	C_0	25000	N	基本额定载荷：载荷方向 Z III：当载荷均匀分布在四个直线球轴承上的基本额定载荷。基本载荷和扭矩不能同时增加。
额定扭矩	M_{0x}	1920	Nm	额定扭矩：当载荷均匀分布在四个直线球轴承上时的基本额定载荷。基本载荷和扭矩不能同时增加。
	M_{0y}	2050	Nm	额定扭矩：当载荷均匀分布在四个直线球轴承上时的基本额定载荷。基本载荷和扭矩不能同时增加。
	M_{0z}	2050	Nm	额定扭矩：当载荷均匀分布在四个直线球轴承上时的基本额定载荷。基本载荷和扭矩不能同时增加。
说明		32 / 10	mm	主轴：直径/节距
		M /	MM	螺母设计：M = 圆柱螺母，无预载 MM = 双圆柱螺母，带预载
基本额定载荷	C	44000	N	螺母的基本额定载荷 基本额定动载荷 C 动载荷根据 1978年发布的 DIN 69 051, 第4部分。
	C_0	53000	N	螺母的基本额定载荷 基本额定静载荷 C_0 。
说明		ZKLN2052-2RS		滚动轴承
基本额定载荷	C	26000	N	定位轴承的最大轴向载荷 基本额定动载荷 C
	C_0	47000	N	定位轴承的最大轴向载荷 基本额定静载荷 C_0
说明	NIP	A3		润滑嘴

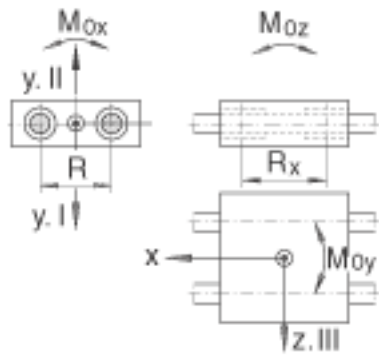
				不考虑轴的变形。关于导轨系统的详细设计，见PF1样本。
				M = 圆柱螺母，无预载 MM = 双圆柱螺母，带预载
尺寸	H ₂	96	mm	-
	A	280	mm	-
	L _{tot}	GH x 1.24 + 374		只适用于如下标准。 对不是标准产品，如下： L tot = A + B1 + B2 + 总行程 以及 Xmin = (A/2) + B2 (GH = 总行程)
	a	62	mm	公差：+/-0,2
	B ₁	30	mm	-
	B ₂	42	mm	-
	b	62	mm	公差：+/-0,2
	d ₁	16	mm	直径公差：h7
	d ₂	72g7	mm	-
	E ₁	250	mm	-
	E ₂	240	mm	-
	G ₁	140	mm	润滑嘴的位置： 2x 直线球轴承
	G ₂	86	mm	润滑嘴的位置： 1x 主轴螺母
	G ₃	17	mm	润滑嘴的位置： 1x 定位轴承
	G ₄	15	mm	润滑嘴的位置： 1x 非定位轴承
	g ₁	11	mm	润滑嘴的位置： 2x 直线球轴承
	g ₂	6	mm	润滑嘴的位置： 1x 主轴螺母
	g ₃	0	mm	润滑嘴的位置： 1x 定位轴承
	g ₄	0	mm	润滑嘴的位置： 1x 非定位轴承
	H	48	mm	-
	H ₁	100	mm	-

	H ₅	44	mm	-
	L ₂	46	mm	-
	L ₃	23	mm	-
	L ₄	9	mm	-
	M	M16		-
	R	152	mm	-
	R _x	163	mm	-
	S	14	mm	-
	S	20 x 15.5		-
	S ₁	M16x34		螺纹: M..x 深度
	S ₄	M8x18		螺纹: M..x 深度
说明	X _{min}	GH x 0.120 + 193		只适用于如下标准。 对不是标准产品, 如下: : L _{tot} = A + B1 + B2 + 总行程 以及 Xmin = (A/2) + B2 (GH = 总行程)
重量	m	18000	g	滑块的质量
	m _{tot}	L _{tot} x 0.035 + 24	kg	整个工作台的质量: L _{tot} x 0,035 + 24
说明		KB 50100 P		直线球轴承: KB..-P
基本额定载荷	C	19500	N	基本额定载荷: 载荷方向 Y I-II 当载荷均匀分布在四个直线球轴承上的基本额定载荷。 基本载荷和扭矩不能同时增加。
	C ₀	25000	N	基本额定载荷: 载荷方向 Y I-II 当载荷均匀分布在四个直线球轴承上的基本额定载荷。 基本载荷和扭矩不能同时增加。
	C	19500	N	基本额定载荷: 载荷方向 Z III: 当载荷均匀分布在四个直线球轴承上的基本额定载荷。 基本载荷和扭矩不能同时增加。



H3 3





参考资料:<http://www.sozhou.com/p/d4faa104.html>