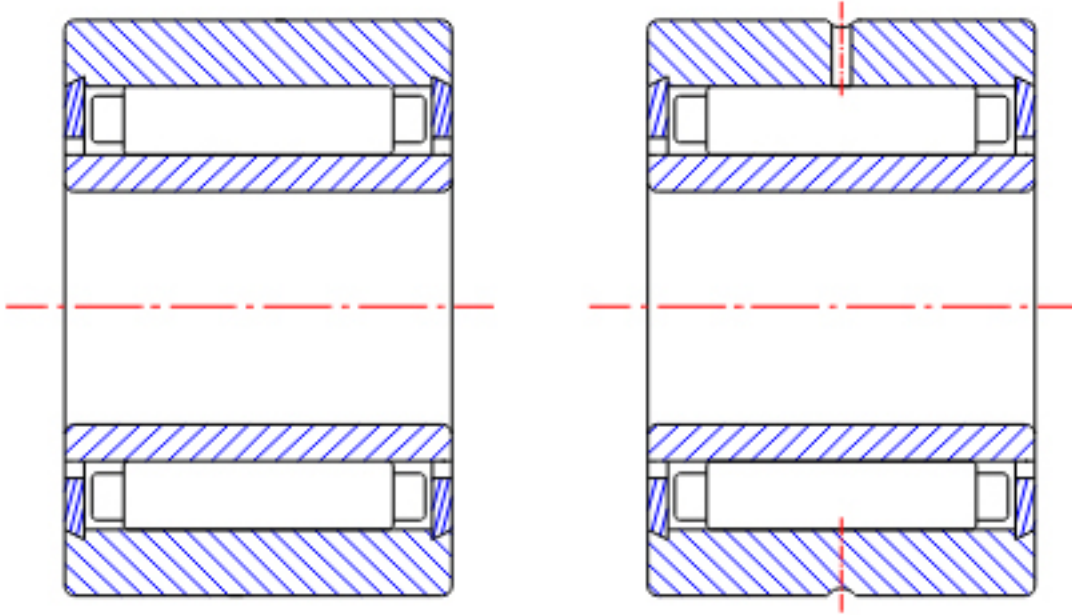


**NTN NK26/16R+IR22x26x16参数**

型号	ORDER	NK26/16R+IR22x26x16		型号
尺寸	SD	22	mm	-
	D	34	mm	外径
	C	16	mm	宽度
	R	0.30	mm	-
	F	26	mm	-
基本额定载荷	CR	15600	N	动载荷
	COR	23600	N	静载荷
	CRF	1590	kgf	动载荷
	CORF	2410	kgf	静载荷
极限转速	LSG	10000	r/min	脂润滑
	LSO	15000	r/min	油润滑
重量	MASS	46	g	重量

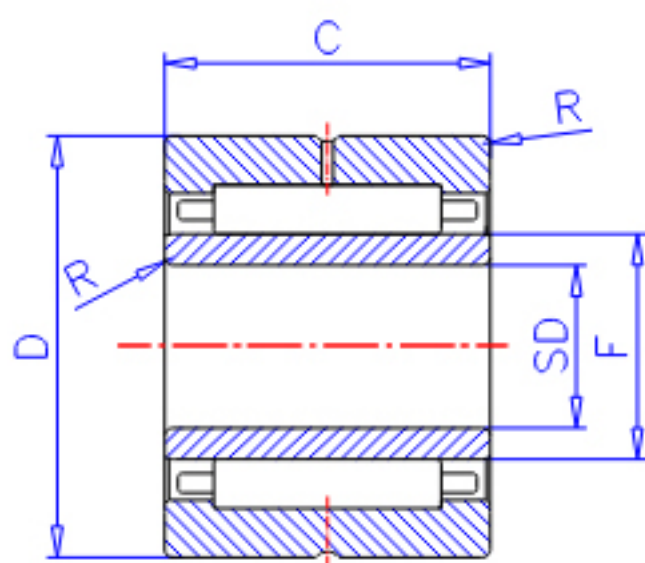
**NTN NK26/16R+IR22x26x16图片**



NK+IR  
(SD ≤ 9)

NA49  
(SD ≤ 9)

参考资料:<http://www.sozhou.com/p/d4d39d96.html>



NA49...R ( $SD \geq 10$ )

NA49

NA48, NA59

NA69...R ( $SD \leq 30$ )

NK+IR ( $SD \geq 10$ )

NK, NK...R+IR

NA69...R

( $SD \geq 32$ )