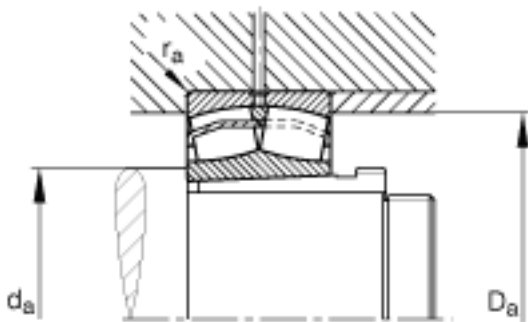
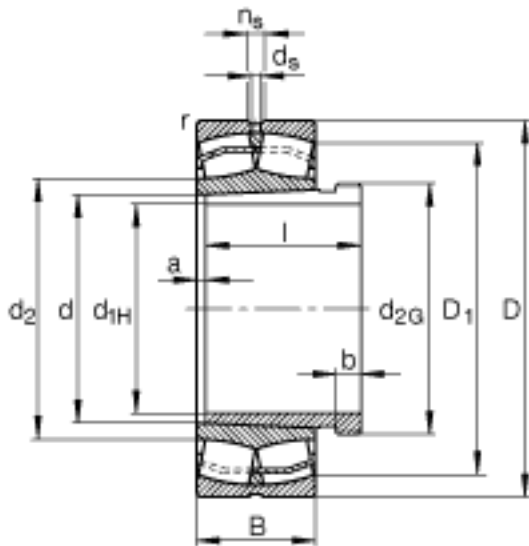
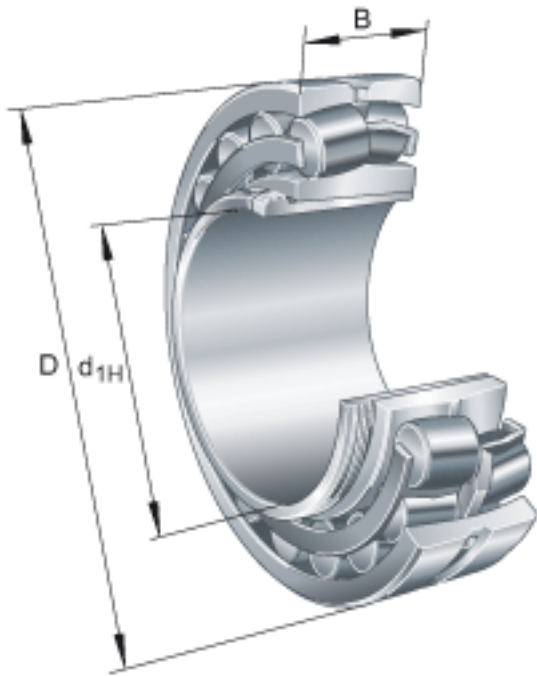


FAG 23228-E1-K-TVPB + AHX3228G参数

尺寸	d	140	mm	-
	d ₂	162	mm	-
	d _{2G}	M150x2		-
	d _{a min}	154	mm	-
	d _s	6.3	mm	-
	l	104	mm	-
	n _s	12.2	mm	-
	d _{1H}	135	mm	-
	D	250	mm	-
	B	88	mm	-
	a	5	mm	-
	b	15	mm	-
	D ₁	216	mm	-
	D _{a max}	236	mm	-
基本额定载荷	C _r	1090000	N	基本额定动载荷，径向
计算系数	e	0.33		-
	Y ₁	2.04		-
	Y ₂	3.04		-
基本额定载荷	C _{0r}	1400000	N	基本额定静载荷，径向
计算系数	Y ₀	2		-
极限转速	n _G	2600	r/min	极限转速
参考转速	n _B	1580	r/min	参考速度
疲劳极限载荷	C _{ur}	112000	N	疲劳极限载荷，径向
尺寸	r _{a max}	2.5	mm	-
	r _{min}	3	mm	-
说明		AHX3228G		型号，退卸套
重量	m	17100	g	质量
	m ₁	1720	g	质量，退卸套

FAG 23228-E1-K-TVPB + AHX3228G图片



参考资料:<http://www.sozhou.com/p/d4c9ac33.html>