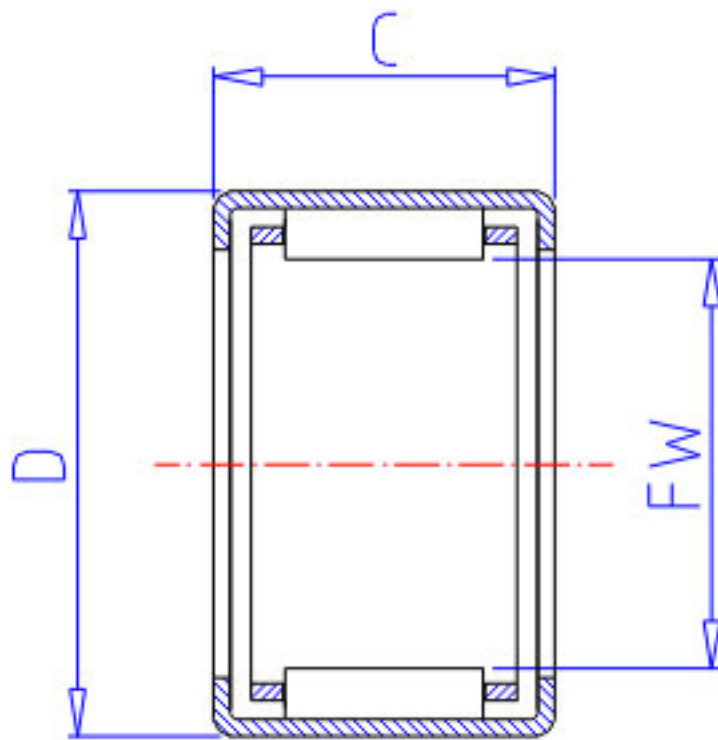


## NSK J-1412参数

型号	型号	J-1412		-
外形尺寸	FW	22.225	mm	内径
	D	28.575		外径
	C	19.05	mm	宽度
基本额定载荷	CR	17900	N	动载荷
	CR2	1830	kgf	动载荷
极限载荷	PMAX	11900	N	极限载荷
	PMAX2	1210	kgf	极限载荷
极限转速	LS	14000	1/min	极限转速
重量	MASS	25.0	g	重量

## NSK J-1412图片



参考资料:<http://www.sozhou.com/p/d48c27fb.html>

