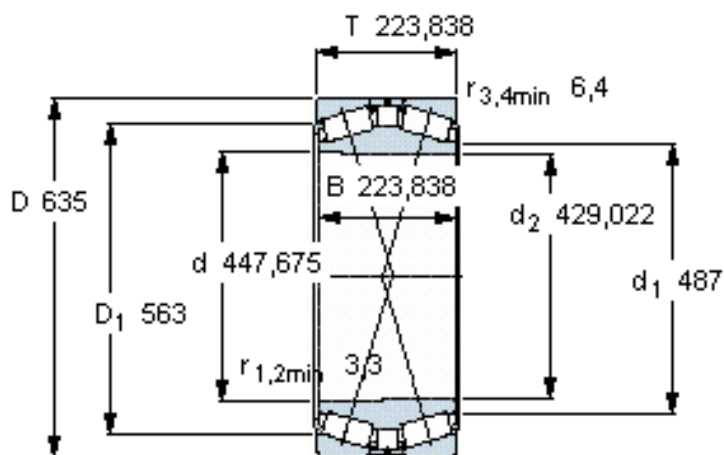


SKF BT2B 332911 B/HB1参数

主要尺寸	d	447.675	mm	-
	D	635	mm	-
	T	223.838	mm	-
	B	223.838	mm	-
基本额定载荷	C	4400000	N	动载荷
	C_0	11000000	N	静载荷
疲劳载荷极限	P_u	800000	N	-
重量	重量	246000	g	-
型号	型号	BT2B 332911 B/HB1	-	-

SKF BT2B 332911 B/HB1图片



设计 TDIT/Y2

圆锥孔，圆锥
1: 12

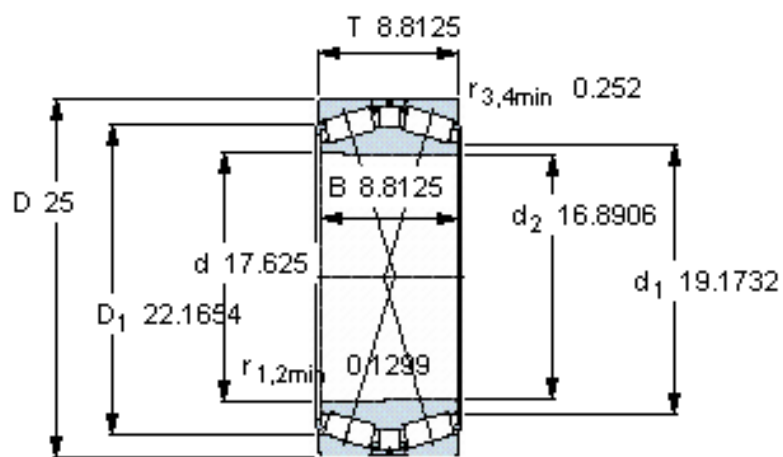
计算系数

e 0,33
Y₁ 2
Y₂ 3
Y₀ 2

对比数据

额定载荷
径向 [kN] C_F 1100
轴向 [kN] C_{Fa} 358
推力系数 K 1,76

参考资料: <http://www.sozhou.com/p/d4884ced.html>



设计

TDIT/Y2

圆锥孔，圆锥
1: 12

计算系数

e 0,33
Y₁ 2
Y₂ 3
Y₀ 2

对比数据

额定载荷
径向 [kN]
轴向 [kN]
推力系数

C_F 1100
C_{Fa} 358
K 1,76