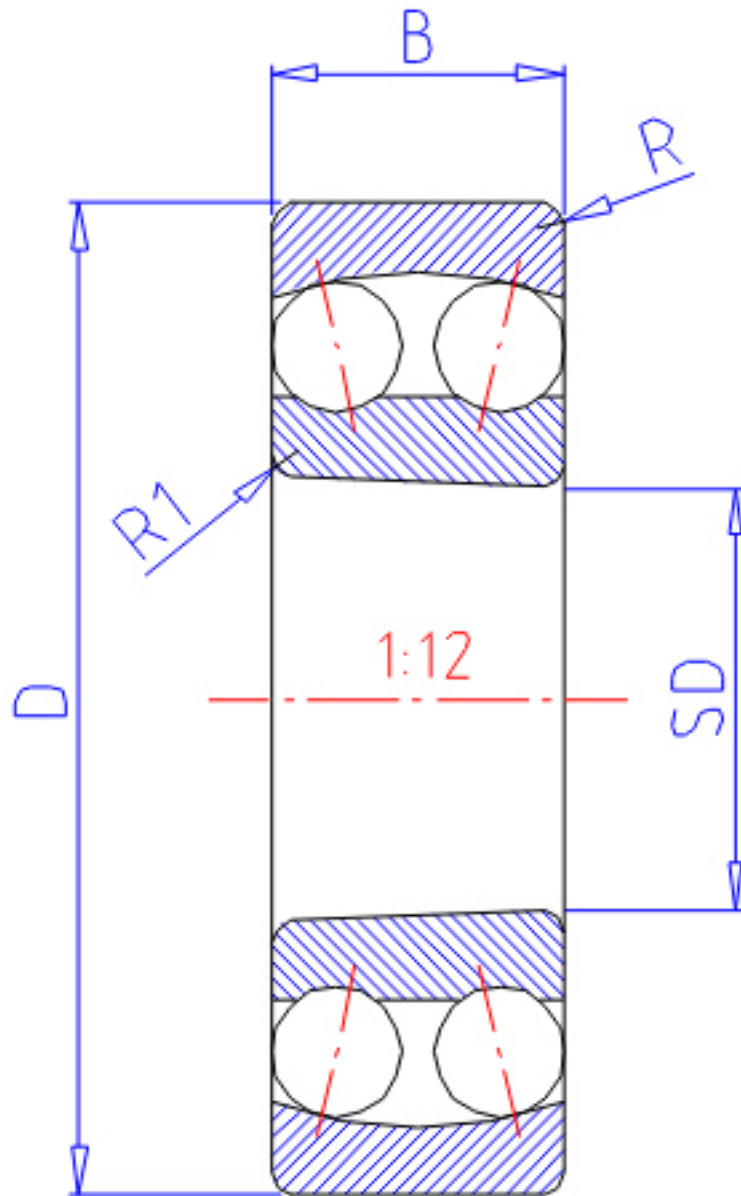


NTN 1316SK参数

主要尺寸	SD	80	mm	-
	D	170	mm	外径
	B	39	mm	宽度
	R	2.1	mm	(最小)
	R1	1.5	mm	(最小)
型号	ORDER	1316SK		型号
基本额定载荷	CR	89000	N	动载荷
	COR	33000	N	静载荷
	CRF	9100	kgf	动载荷
	CORF	3400	kgf	静载荷
极限转速	LSG	3600	r/min	脂润滑
	LSO	4300	r/min	油润滑
重量	MASS	4310	g	重量
安装尺寸	DA1	91	mm	(最小)
	DA	159	mm	(最大)
常数	E	0.22		常数
轴向载荷系数	Y1	2.9		-
	Y2	4.5		-
	Y0	3.1		-

NTN 1316SK图片



参考资料:<http://www.sozhou.com/p/d481b143.html>

