

NTN RNA4856参数

型号	ORDER	RNA4856		型号
尺寸	FW	305	mm	-
	D	350	mm	外径
	C	69	mm	宽度
	R	2.00	mm	-
基本额定载荷	CR	455000	N	动载荷
	COR	1300000	N	静载荷
	CRF	46500	kgf	动载荷
	CORF	133000	kgf	静载荷
极限转速	LSG	850	r/min	脂润滑
	LSO	1300	r/min	油润滑
重量	MASS	9300	g	重量

NTN RNA4856图片

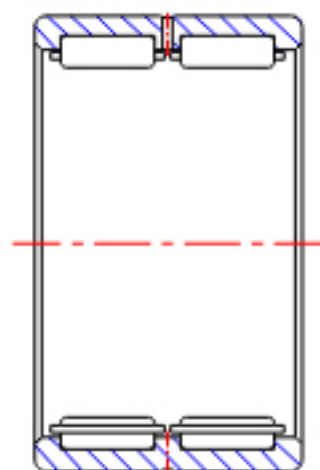
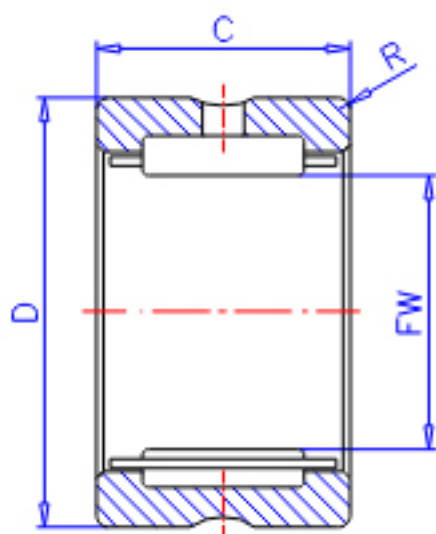


NK
(FW \leq 12)



RNA49
(FW \leq 12)

参考资料:<http://www.sozhou.com/p/d44b9dc4.html>



RNA49...R, RNA49 (FW \geq 14)

RNA48...R, RNA59

RNA69...R (FW \leq 35)

NK, NK...R (FW \geq 14)

RNA69...R

(FW \geq 40)