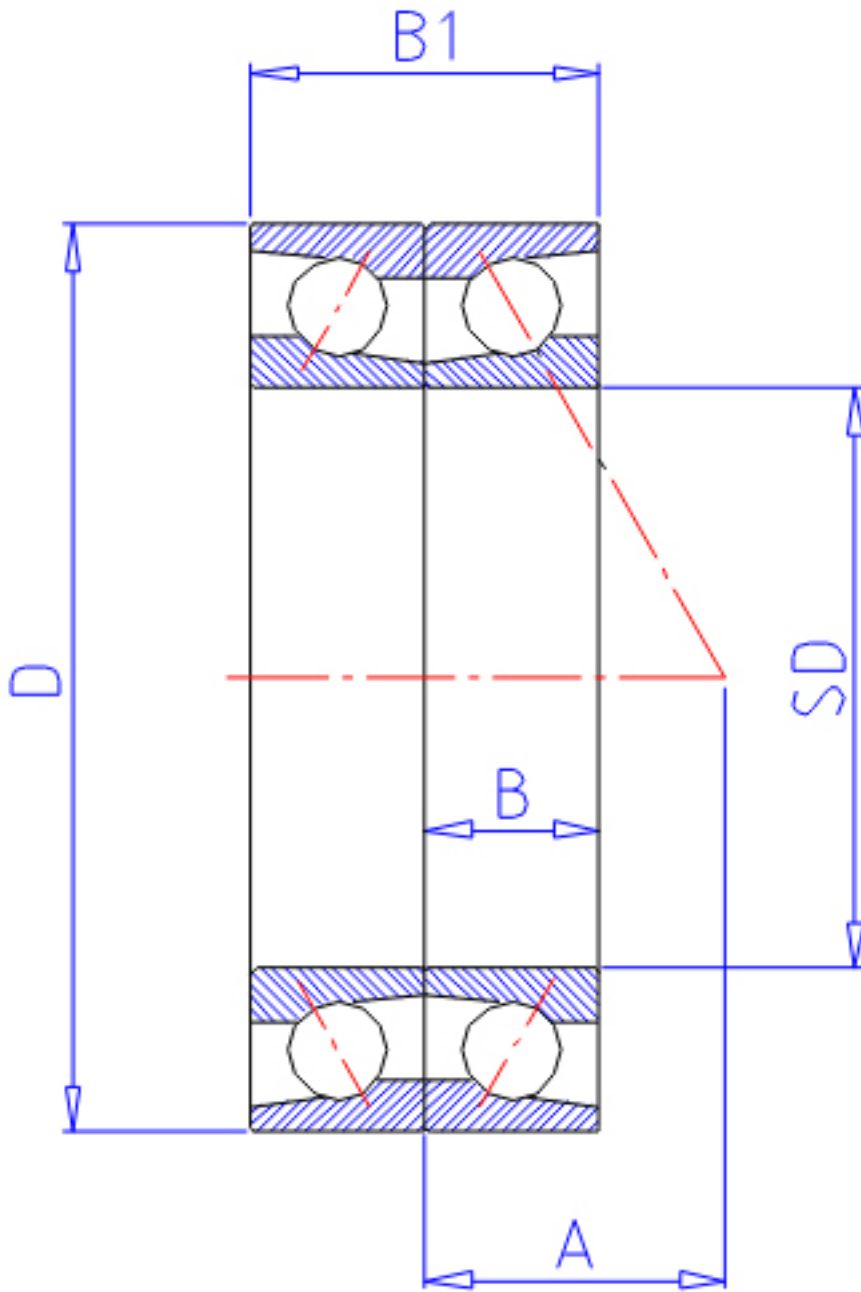


## NTN 7306DB参数

型号	LINA	7306DB		型号
主要尺寸	SD	30	mm	-
	D	72	mm	-
	B	19	mm	宽度
	R	1.1	mm	(最小)
	R1	0.60	mm	(最小)
基本额定载荷	CR	33500	N	动载荷
	COR	22300	N	静载荷
	CRF	3 450	kgf	动载荷
	CORF	2 280	kgf	静载荷
极限转速	LSG	11 000	r/min	脂润滑
	LSO	15 000	r/min	油润滑
作用点	A	24.500	mm	-
重量	MASS	350	g	重量
主要尺寸	B2	38	mm	宽度
基本额定载荷	CR1	54500	N	动载荷(双列)
	COR1	44500	N	静载荷(双列)
	CRF1	5 550	kgf	动载荷(双列)
	CORF1	4 550	kgf	静载荷(双列)
极限转速	LSG1	8 900	r/min	脂润滑(双列)
	LSO1	12 000	r/min	油润滑(双列)
安装尺寸	DA1	90	mm	(最小)
	DB1	34.5	mm	(最小)
	DA	65	mm	(最大)
	DB11	67.5	mm	(最大)
	RAS	1	mm	(最大)
	R1AS	0.6	mm	(最大)

## NTN 7306DB图片



参考资料:<http://www.sozhou.com/p/d449cf32.html>

