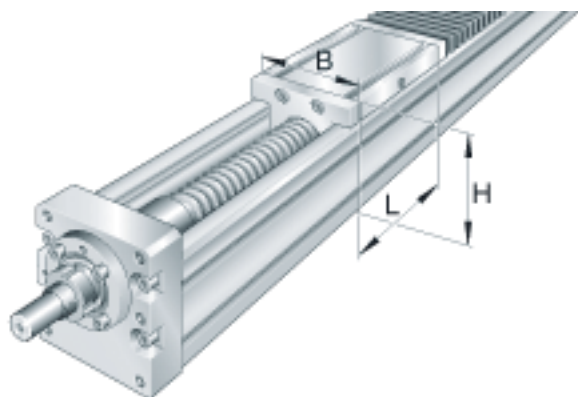


INA MKUVE20-KGT50参数

尺寸	H	110	mm	-
	B	86	mm	-
	L	200	mm	-
说明	1)			DIN 3405-AM6 标准的 漏斗型润滑油嘴

INA MKUVE20-KGT50图片



参考资料:<http://www.sozhou.com/p/d431599a.html>