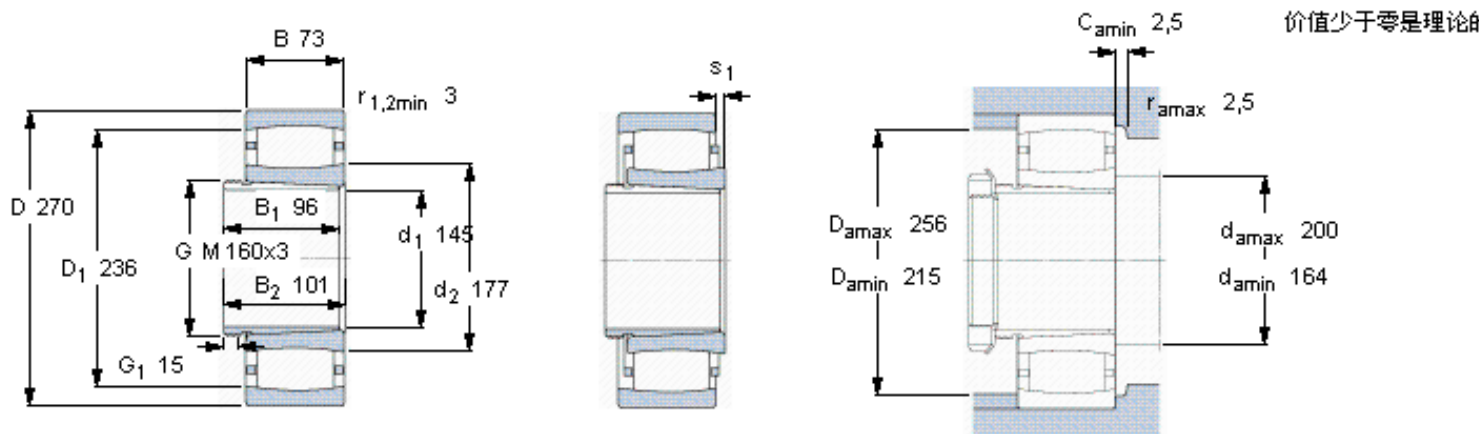


SKF C 2230 K + AHX 3130 G *参数

主要尺寸	d_1	145	mm	-
	D	270	mm	-
	B	73	mm	-
基本额定载荷	C	980000	N	动载荷
	C_0	1220000	N	静载荷
疲劳载荷极限	P_u	116000	N	-
额定转速	参考转速	2400	r/min	-
	极限转速	3200	r/min	-
重量	重量	19000	g	-
型号	* SKF 探索者轴承	C 2230 K + AHX 3130 G *	-	-
说明	**请核查供货情况	-	-	-

SKF C 2230 K + AHX 3130 G *图片



轴向位移 s_1

11,2

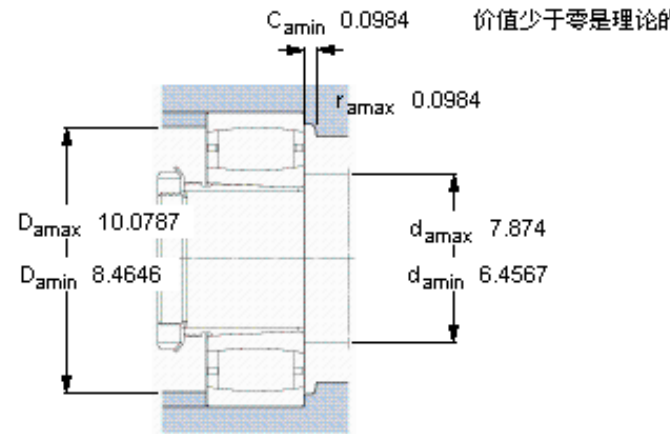
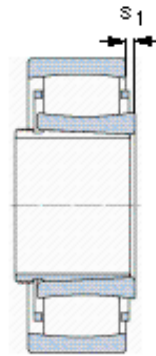
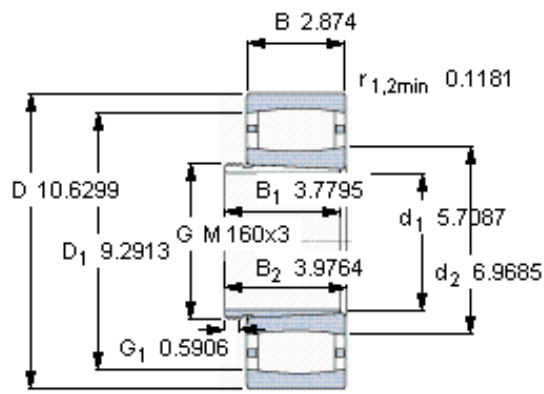
对中误差系数 k_1

0,119

运行游隙系数 k_2

0,096

参考资料: <http://www.sozhou.com/p/d43018af.html>



轴向位移 s_1	0.4409
对中误差系数 k_1	0,119
运行游隙系数 k_2	0,096