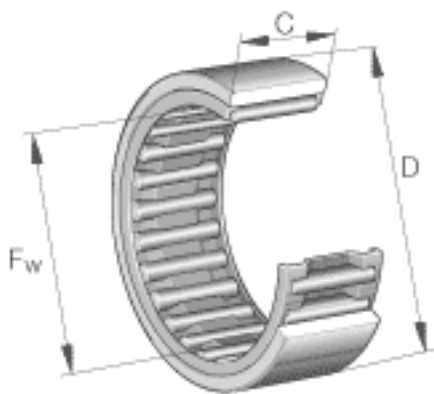
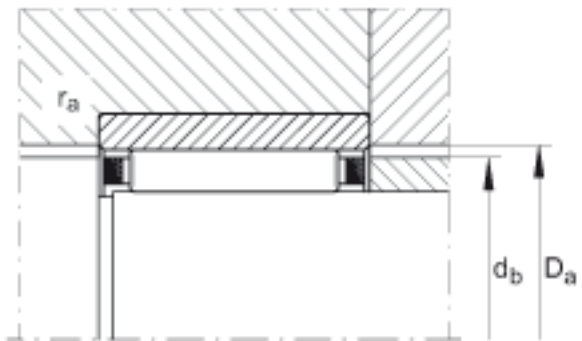
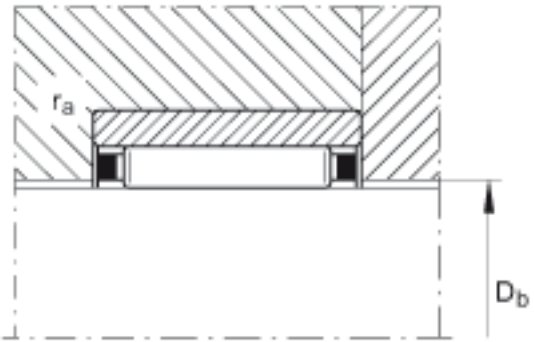
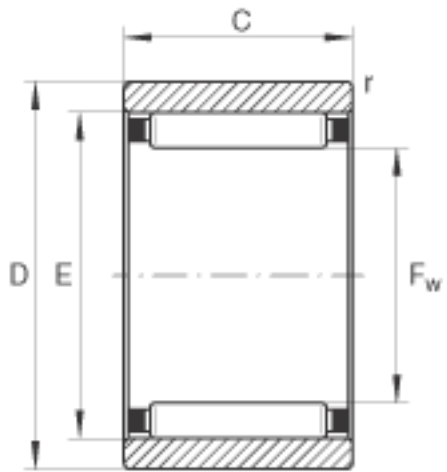


INA RNA040X55X20参数

尺寸	F_w	40	mm	-
	D	55	mm	-
	C	20	mm	-
	D_a	47.5	mm	-
	D_b	40.6	mm	-
	d_b	46.2	mm	-
	E	47	mm	-
	$r_{a\ max}$	0.3	mm	-
	r_{min}	0.3	mm	-
	重量	m	145	g
基本额定载荷	C_r	37000	N	基本额定动载荷，径向
	C_{0r}	57000	N	基本额定静载荷，径向
疲劳极限载荷	C_{ur}	8900	N	疲劳极限载荷，径向
极限转速	n_G	11300	r/min	极限转速
参考转速	n_B	5800	r/min	参考转速

INA RNA040X55X20图片





参考资料:<http://www.sozhou.com/p/d420ffdb.html>