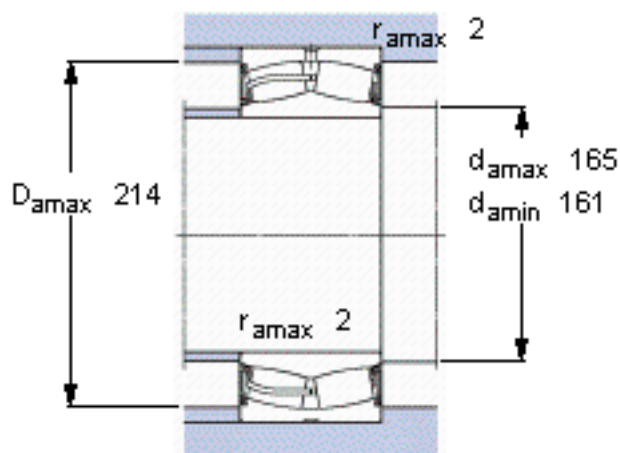
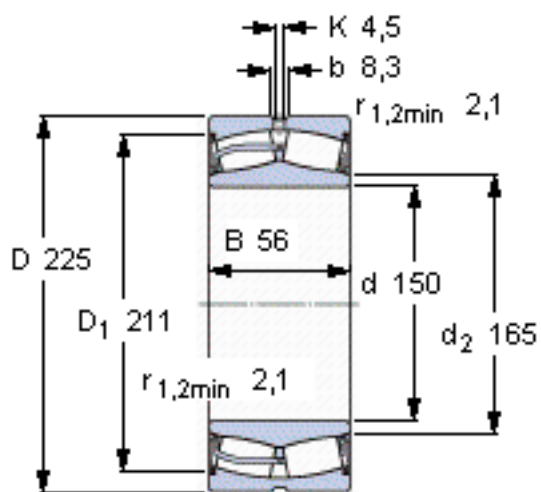


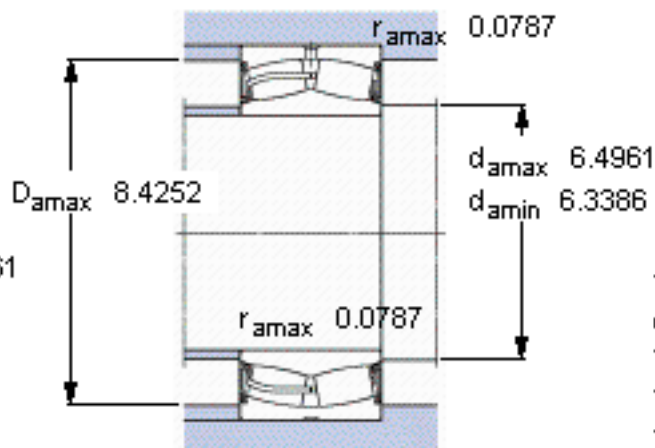
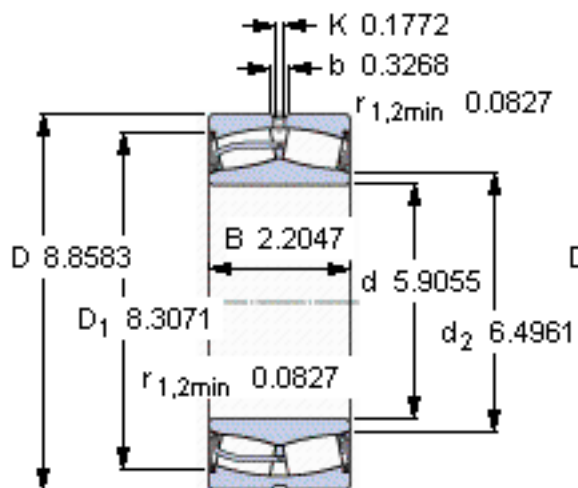
SKF 23030-2CS5/VT143 *参数

| | | | | |
|--------|-------------|--------------------|-------|-----|
| 主要尺寸 | d | 150 | mm | - |
| | D | 225 | mm | - |
| | B | 56 | mm | - |
| 基本额定载荷 | C | 510000 | N | 动载荷 |
| | C_0 | 750000 | N | 静载荷 |
| 疲劳载荷极限 | P_u | 73500 | N | - |
| 额定转速 | 参考转速 | - | r/min | - |
| | 极限转速 | 670 | r/min | - |
| 重量 | 重量 | 7950 | g | - |
| 型号 | * SKF 探索者轴承 | 23030-2CS5/VT143 * | - | - |

SKF 23030-2CS5/VT143 *图片



计算系数
e 0,2
 Y_1 3,4
 Y_2 5
 Y_0 3,2



计算系数
e 0,2
 Y_1 3,4
 Y_2 5
 Y_0 3,2

参考资料:<http://www.sozhou.com/p/d419f3f6.html>