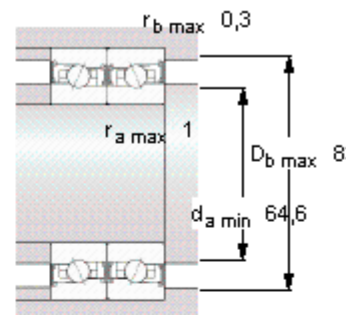
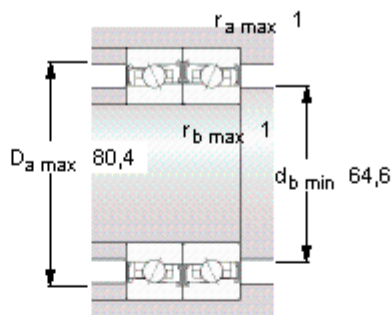
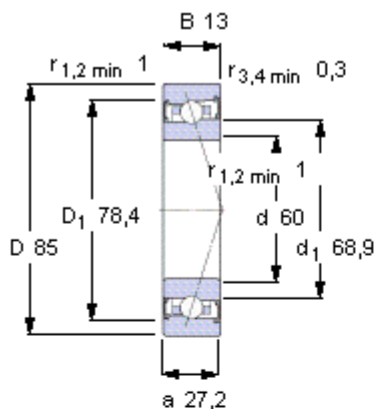


### SKF S71912 ACB/HCP4A参数

|        |         |                  |       |     |
|--------|---------|------------------|-------|-----|
| 主要尺寸   | d       | 60               | mm    | -   |
|        | D       | 85               | mm    | -   |
|        | B       | 13               | mm    | -   |
| 基本额定载荷 | C       | 9750             | N     | 动载荷 |
|        | $C_0$   | 8300             | N     | 静载荷 |
| 疲劳载荷极限 | $P_u$   | 355              | N     | -   |
| 可达转速   | Grease  | 22000            | r/min | -   |
|        | Oil-air | -                | r/min | -   |
| 重量     | 重量      | 190              | g     | -   |
| 型号     | 型号      | S71912 ACB/HCP4A | -     | -   |

### SKF S71912 ACB/HCP4A图片



Ball diameter 5,556

Number of balls 30

#### 未安装时的预载荷 [N]

背对背配置，面对面配置

预载荷等级

|    |     |     |   |
|----|-----|-----|---|
| A  | B   | C   | D |
| 57 | 115 | 340 | - |

#### Static axial stiffness [N/μm]

(guideline value)

预载荷等级

|     |     |     |   |
|-----|-----|-----|---|
| A   | B   | C   | D |
| 104 | 135 | 204 | - |

#### Reference grease quantity [cm<sup>3</sup>]

$G_{ref}$  -

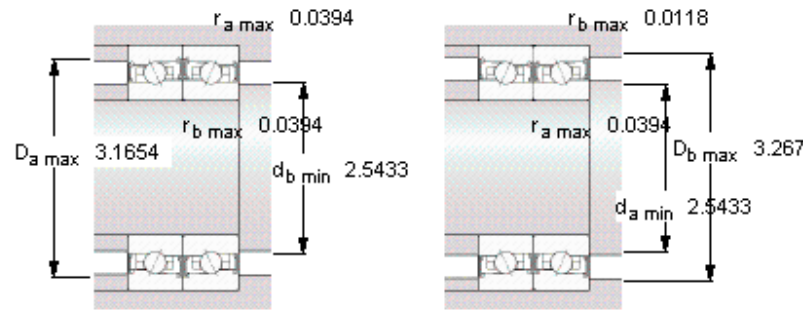
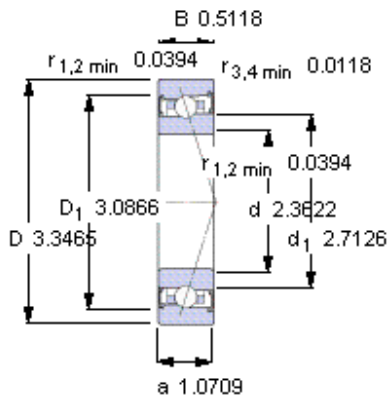
#### 计算系数

for equivalent bearing load

|       | 单列，串联 | 背对背配置，面对面配置 |
|-------|-------|-------------|
| e     | 0,68  | 0,68        |
| $X_1$ | 1     | 1           |
| $Y_1$ | 0     | 0,92        |
| $X_2$ | 0,41  | 0,67        |
| $Y_2$ | 0,87  | 1,41        |
| $X_0$ | 0,5   | 1           |
| $Y_0$ | 0,38  | 0,76        |

for preload in mounted bearing sets

|          |      |
|----------|------|
| f        | 1,11 |
| $f_1$    | 0,99 |
| $f_{2A}$ | 1    |
| $f_{2B}$ | 1,02 |
| $f_{2C}$ | 1,08 |
| $f_{2D}$ | -    |
| $f_{HC}$ | 1,01 |



**Ball diameter** 5,556

**Number of balls** 30

**未安装时的预载荷 [N]**

背对背配置，面对面配置

预载荷等级

| A  | B   | C   | D |
|----|-----|-----|---|
| 57 | 115 | 340 | - |

**Static axial stiffness [N/μm]**

(guideline value)

预载荷等级

| A   | B   | C   | D |
|-----|-----|-----|---|
| 104 | 135 | 204 | - |

**Reference grease quantity [cm<sup>3</sup>]**

G<sub>ref</sub> -

**计算系数**

**for equivalent bearing load**

|                | 单列，串联 | 背对背配置，面对面配置 |
|----------------|-------|-------------|
| e              | 0,68  | 0,68        |
| X <sub>1</sub> | 1     | 1           |
| Y <sub>1</sub> | 0     | 0,92        |
| X <sub>2</sub> | 0,41  | 0,67        |
| Y <sub>2</sub> | 0,87  | 1,41        |
| X <sub>0</sub> | 0,5   | 1           |
| Y <sub>0</sub> | 0,38  | 0,76        |

**for preload in mounted bearing sets**

|                 |      |
|-----------------|------|
| f               | 1,11 |
| f <sub>1</sub>  | 0,99 |
| f <sub>2A</sub> | 1    |
| f <sub>2B</sub> | 1,02 |
| f <sub>2C</sub> | 1,08 |
| f <sub>2D</sub> | -    |
| f <sub>HC</sub> | 1,01 |