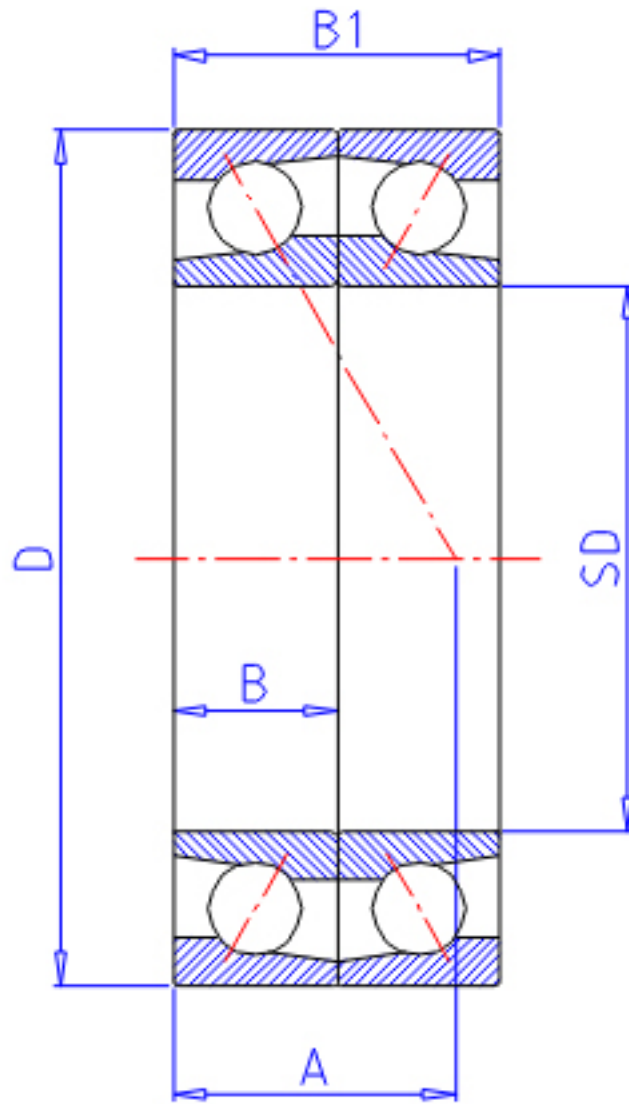


NTN 7913CDF参数

型号	LINA	7913CDF		型号
主要尺寸	SD	65	mm	-
	D	90	mm	-
	B	13	mm	宽度
	B1	26	mm	宽度
	R	1.0	mm	(最小)
	R1	0.60	mm	(最小)
基本额定载荷	CR	20200	N	动载荷
	COR	20400	N	静载荷
	CRF	2 060	kgf	动载荷
	CORF	2 080	kgf	静载荷
极限转速	LSG	8 400	r/min	脂润滑
	LSO	11 000	r/min	油润滑
作用点	A	17.000	mm	-
重量	MASS	200	g	重量
基本额定载荷	CR1	33000	N	动载荷(双列)
	COR1	40500	N	静载荷(双列)
	CRF1	3 350	kgf	动载荷(双列)
	CORF1	4 150	kgf	静载荷(双列)
极限转速	LSG1	8 400	r/min	脂润滑(双列)
	LSO1	11 000	r/min	油润滑(双列)
安装尺寸	DB1	70.5	mm	(最小)
	DA	84.5	mm	(最大)
	DB11	85.5	mm	(最大)
	RAS	1	mm	(最大)
	R1AS	0.6	mm	(最大)

NTN 7913CDF图片



参考资料:<http://www.sozhou.com/p/d3fa6a44.html>

