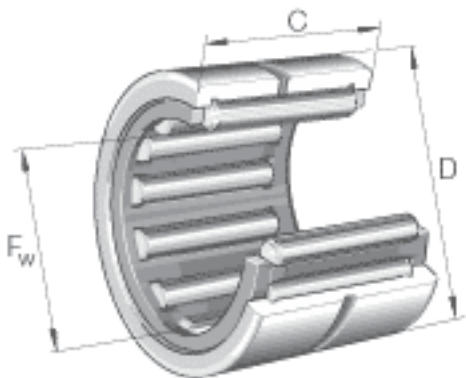


INA NK7/10-TV参数

| | | | | |
|--------|-----------|-------|-------|------------------|
| 尺寸 | F_w | 7 | mm | - |
| | D | 14 | mm | - |
| | C | 10 | mm | - |
| | r_{min} | 0.3 | mm | - |
| 重量 | m | 6.9 | g | 质量 |
| 基本额定载荷 | C_r | 3250 | N | 基本额定动载荷, 径向 |
| | C_{0r} | 2650 | N | 基本额定静载荷, 径向 |
| 疲劳极限载荷 | C_{ur} | 410 | N | 疲劳极限载荷, 径向 |
| 极限转速 | n_G | 34500 | r/min | 极限转速 |
| 参考转速 | n_B | 30000 | r/min | 参考转速 |
| 说明 | | | | 有止动环, 无润滑孔和润滑一槽。 |

INA NK7/10-TV图片



参考资料:<http://www.sozhou.com/p/d3e38dcf.html>

