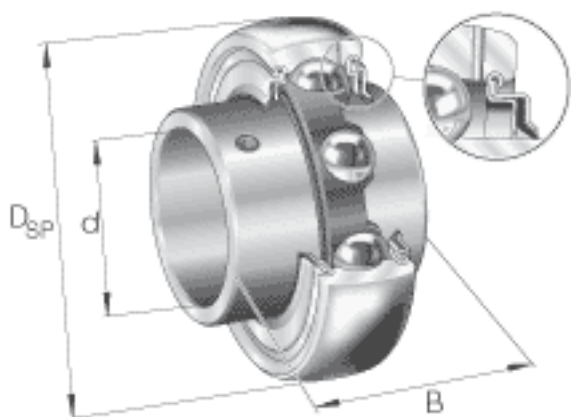


INA GY1015-KRR-B-AS2/V参数

基本额定载荷	$C_r$	14000	N	基本额定动载荷, 径向
	$C_{0r}$	7800	N	基本额定静载荷, 径向
尺寸	$d$	23.8125	mm	-
	$D_{SP}$	52	mm	-
	$B$	34.1	mm	-
	$A$	5.0038	mm	-
	$C$	15.0114	mm	-
	$C_2$	16.6116	mm	-
	$C_a$	3.9116	mm	-
	$D_1$	42.4942	mm	-
	$d_1$	33.8074	mm	-
	$S$	14.3002	mm	-
	$W$	38.1	mm	-
	重量	$m$	200	g

INA GY1015-KRR-B-AS2/V图片



参考资料:<http://www.sozhou.com/p/d390311d.html>

