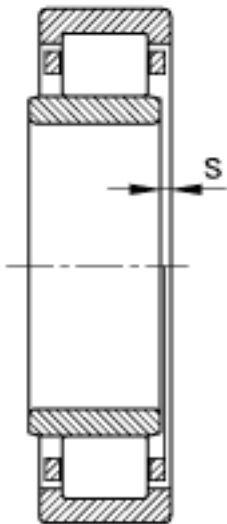
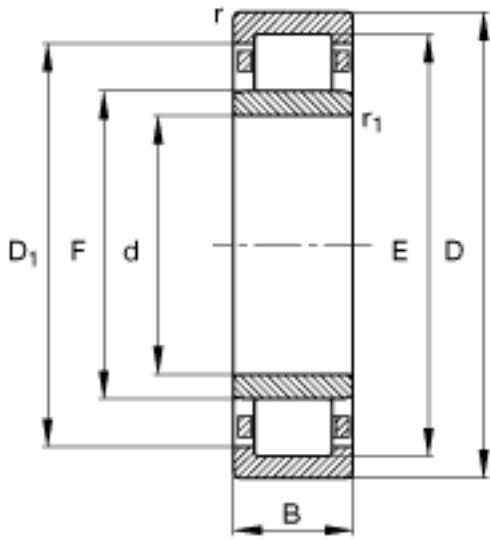
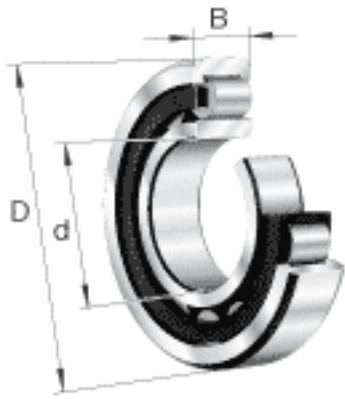


FAG NU209-E-TVP2参数

疲劳极限载荷	C_{ur}	8100	N	疲劳极限载荷，径向
尺寸	d	45	mm	-
	D	85	mm	-
	B	19	mm	-
	D_1	73.3	mm	-
	$D_{a\ max}$	78	mm	-
	$d_{a\ max}$	54	mm	-
	$d_{a\ min}$	52	mm	-
	$d_{b\ min}$	57	mm	-
	E	76.5	mm	-
	F	54.5	mm	-
	$r_{1\ min}$	1.1	mm	-
	$r_{a\ max}$	1	mm	-
	$r_{a1\ max}$	1	mm	-
	r_{min}	1.1	mm	-
		s	1	mm
重量	m	434	g	质量
基本额定载荷	C_r	72000	N	基本额定动载荷，径向
	C_{0r}	63000	N	基本额定静载荷，径向
极限转速	n_G	10200	r/min	极限转速
参考转速	n_B	7100	r/min	参考速度

FAG NU209-E-TVP2图片



参考资料:<http://www.sozhou.com/p/d3352af7.html>

