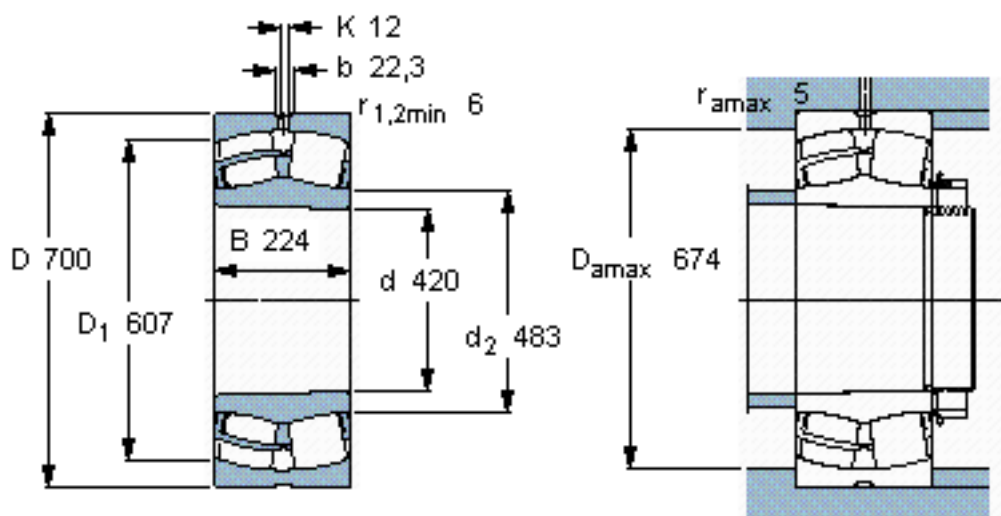


SKF 23184 CKJ/W33 \*参数

主要尺寸	d	420	mm	-
	D	700	mm	-
	B	224	mm	-
基本额定载荷	C	5600000	N	动载荷
	$C_0$	9300000	N	静载荷
疲劳载荷极限	$P_u$	620000	N	-
额定转速	参考转速	480	r/min	-
	极限转速	900	r/min	-
重量	重量	340000	g	-
型号	* SKF 探索者轴承	23184 CKJ/W33 *	-	-

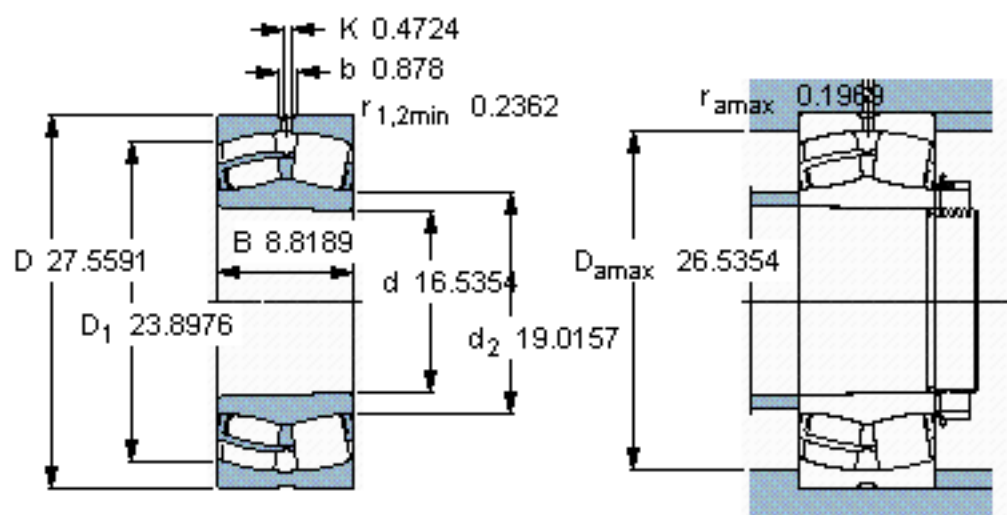
SKF 23184 CKJ/W33 \*图片



**计算系数**  
e 0,3  
 $Y_1$  2,3  
 $Y_2$  3,4  
 $Y_0$  2,2

圆锥孔，圆锥  
1: 12

参考资料:<http://www.sozhou.com/p/d32dc897.html>



圆锥孔，圆锥  
1: 12