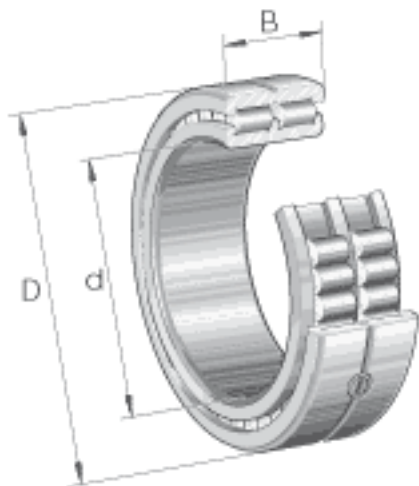


INA SL014918参数

尺寸	C	17.5	mm	-
	D ₁	110.7	mm	-
	d ₁	103.9	mm	-
	r _{min}	1.1	mm	-
说明		NNC4918V		根据 DIN 5412 标准的型号
重量	m	1350	g	质量
基本额定载荷	C _r	153000	N	基本额定动载荷, 径向
	C _{0r}	290000	N	基本额定静载荷, 径向
疲劳极限载荷	C _{ur}	39000	N	疲劳极限载荷, 径向
极限转速	n _G	3050	r/min	极限转速
参考转速	n _B	1860	r/min	参考转速
尺寸	B	35	mm	-
	d	90	mm	-
	D	125	mm	-

INA SL014918图片



参考资料:<http://www.sozhou.com/p/d3056ac5.html>

