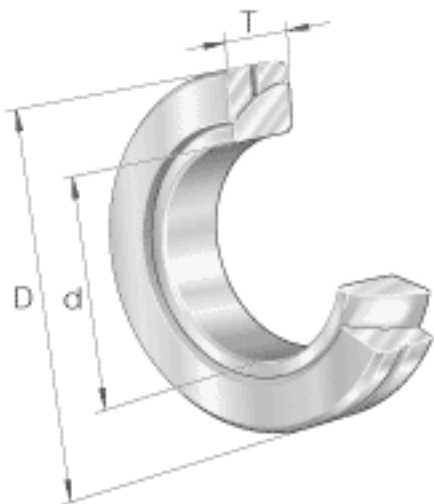
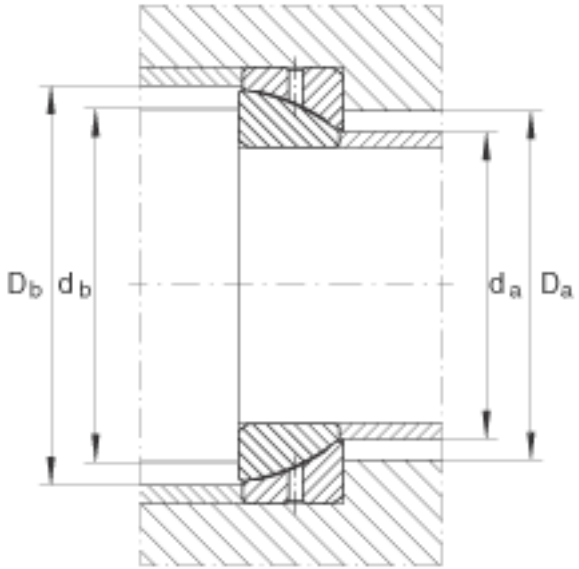
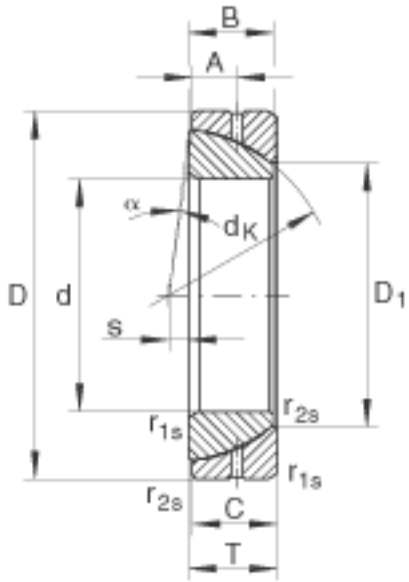


INA GE130-SX参数

尺寸	d	130	mm	公差: 0 / -0,025	
	D	200	mm	公差: 0 / -0,03	
	T	45	mm	公差: +/-0,35	
	A	22.5	mm	-	
	B	42	mm	公差: 0 / -0,5	
	C	42	mm	公差: 0 / -0,5	
	D ₁	148	mm	-	
	D _{a min}	158	mm	-	
	D _{b min}	192	mm	-	
	d _{a max}	143.9	mm	-	
	d _{b max}	174	mm	-	
	d _K	190	mm	-	
	r _{1s min}	2.5	mm	倒角尺寸	
	r _{2s min}	0.6	mm	倒角尺寸	
	s	20	mm	-	
	接触角	α	1.9		-
	重量	m	6100	g	质量
基本额定载荷	C _r	640000	N	基本额定动载荷, 径向	
	C _{0r}	3200000	N	基本额定静载荷, 径向	

INA GE130-SX图片





参考资料:<http://www.sozhou.com/p/d2f5957d.html>