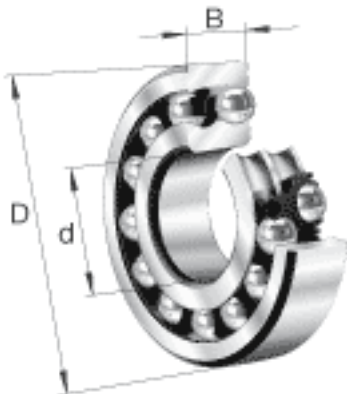
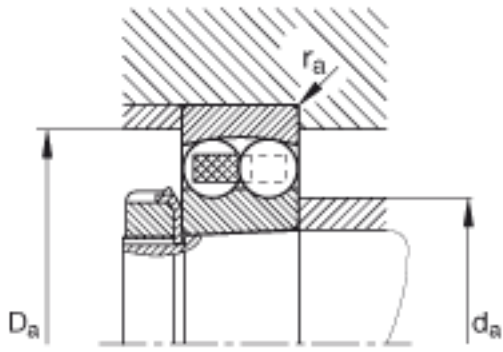
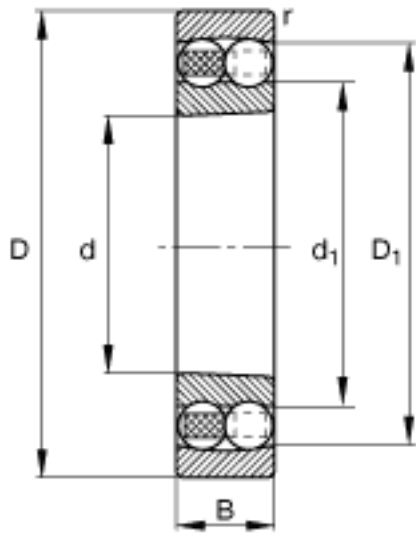


### FAG 2312-K-TVH-C3参数

尺寸	d	60	mm	-
	D	130	mm	-
	B	46	mm	-
	D <sub>1</sub>	109.1	mm	-
	D <sub>a max</sub>	118	mm	-
	d <sub>1</sub>	77	mm	-
	d <sub>a min</sub>	72	mm	-
	r <sub>a max</sub>	2.1	mm	-
	r <sub>min</sub>	2.1	mm	-
重量	m	2520	g	质量
基本额定载荷	C <sub>r</sub>	89000	N	基本额定动载荷，径向
计算系数	e	0.41		-
	Y <sub>1</sub>	1.55		-
	Y <sub>2</sub>	2.4		-
基本额定载荷	C <sub>0r</sub>	28000	N	基本额定静载荷，径向
计算系数	Y <sub>0</sub>	1.62		-
极限转速	n <sub>G</sub>	5000	r/min	极限转速
参考转速	n <sub>B</sub>	8000	r/min	参考速度
疲劳极限载荷	C <sub>ur</sub>	1740	N	疲劳极限载荷，径向

### FAG 2312-K-TVH-C3图片





参考资料:<http://www.sozhou.com/p/d2efb29b.html>