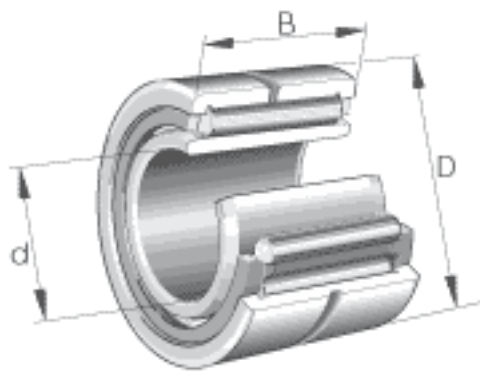


INA NA4834参数

尺寸	d	170	mm	-
	D	215	mm	-
	B	45	mm	-
	F	185	mm	-
	r_{min}	1.1	mm	-
	s	1.5	mm	轴向位移
重量	m	3960	g	质量
基本额定载荷	C_r	209000	N	基本额定动载荷, 径向
	C_{0r}	510000	N	基本额定静载荷, 径向
疲劳极限载荷	C_{ur}	75000	N	疲劳极限载荷, 径向
极限转速	n_G	2550	r/min	极限转速
参考转速	n_B	1610	r/min	参考转速

INA NA4834图片





参考资料:<http://www.sozhou.com/p/d2aa6598.html>