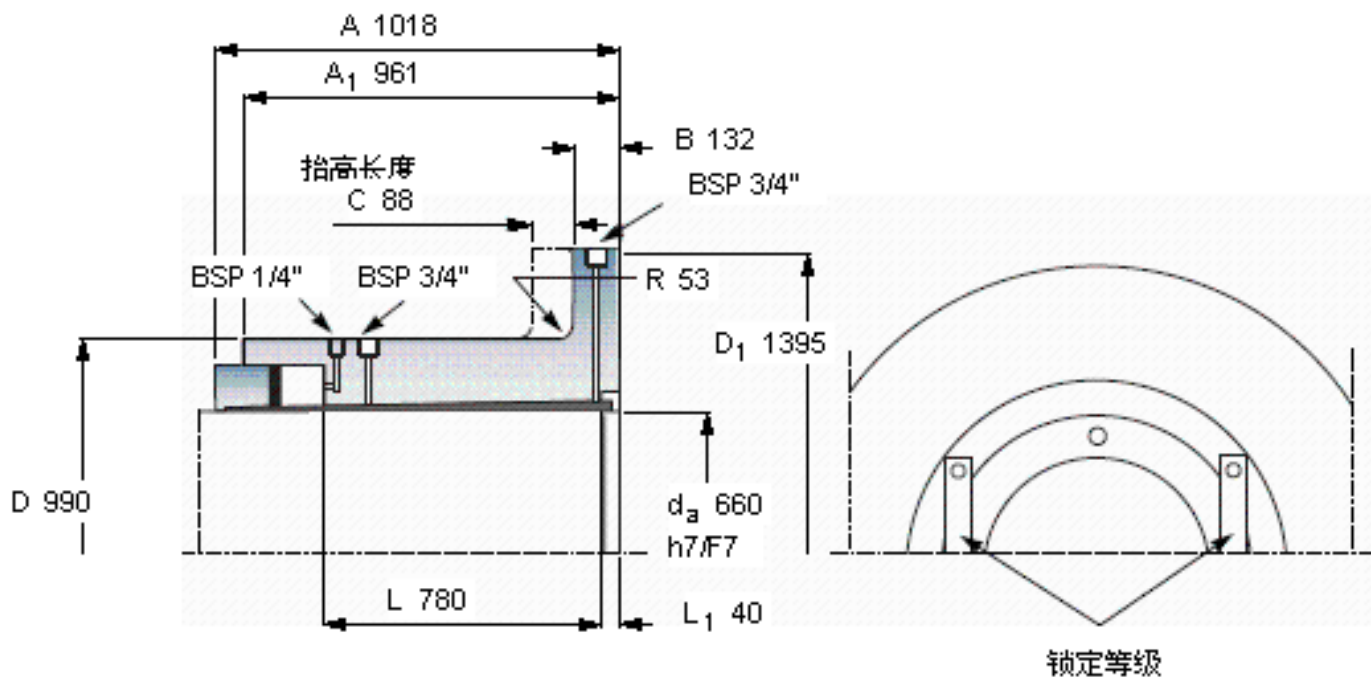


SKF OKF 660参数

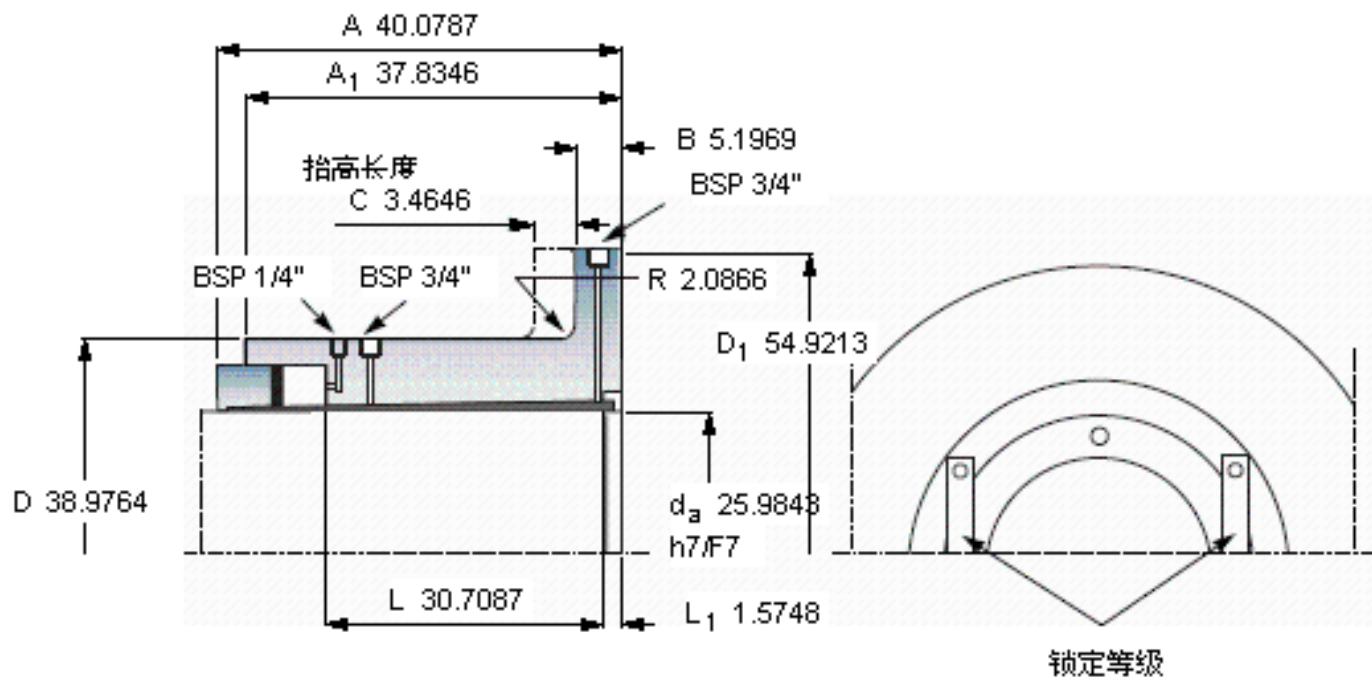
轴直径	d_a	660	mm	-
主要尺寸	D	990	mm	-
	D_1	1395	mm	-
	A	1018	mm	-
	A_1	961	mm	-
	B	132		-
	R	53		-
	L	780		-
	L_1	40		-
	C	88		-
	重量	重量	3750000	g
扭矩	最大	7480	kNm	-
型号	型号	OKF 660	-	-
合适的超紧配螺栓尺寸	合适的超紧配螺栓尺寸	OKBS 100	-	-

SKF OKF 660图片



C
节距圆评估是按：E

必须应用在“动力传动性能”章节中提及的安全系数以获得容许的扭矩



C
节距圆评估是按：E

必须应用在“动力传动性能”章节中提及的安全系数以获得容许的扭矩

参考资料：<http://www.sozhou.com/p/d26c799b.html>