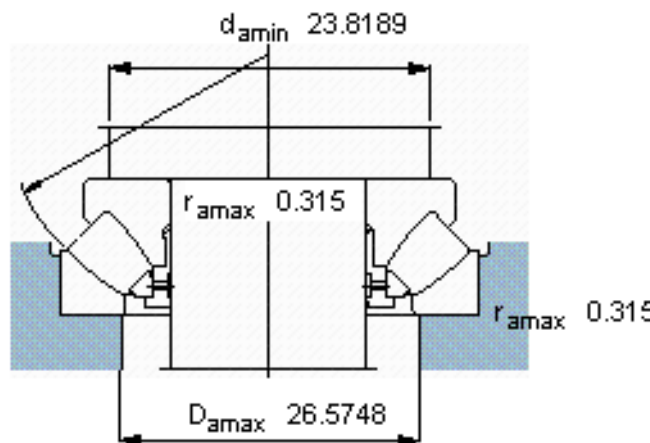
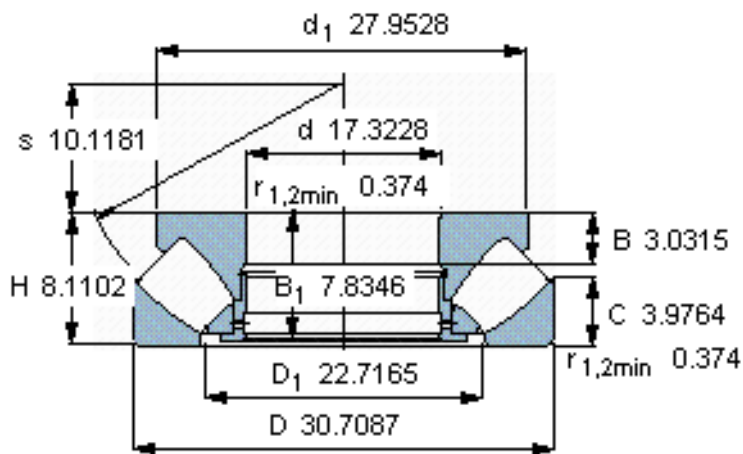
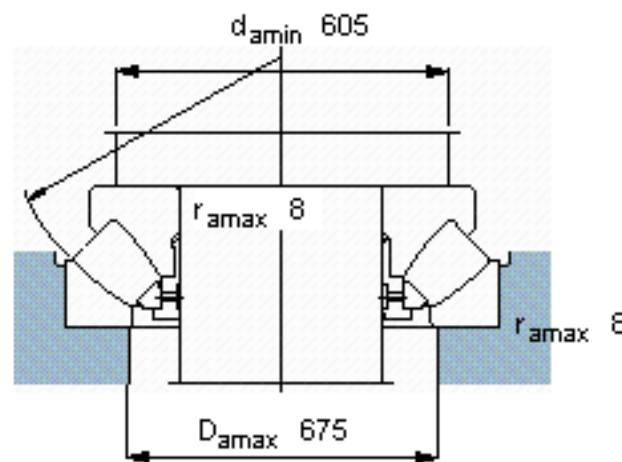
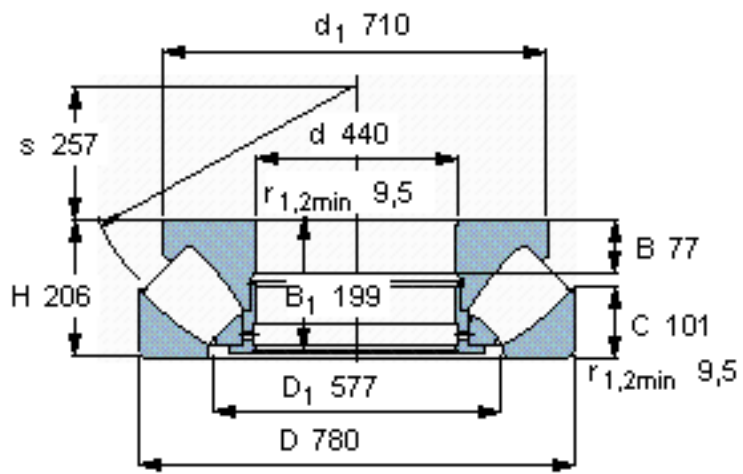


SKF 29488 EM *参数

主要尺寸	d	440	mm	-
	D	780	mm	-
	H	206	mm	-
基本额定载荷	C	9000000	N	动载荷
	C_0	32000000	N	静载荷
疲劳载荷极限	P_u	2320000	N	-
最小载荷系数	参考转速	87	-	-
额定转速	额定转度	430	r/min	-
	极限转速	750	r/min	-
重量	重量	410000	g	-
型号	* SKF 探索者轴承	29488 EM *	-	-

SKF 29488 EM *图片



参考资料:<http://www.sozhou.com/p/d24d864b.html>