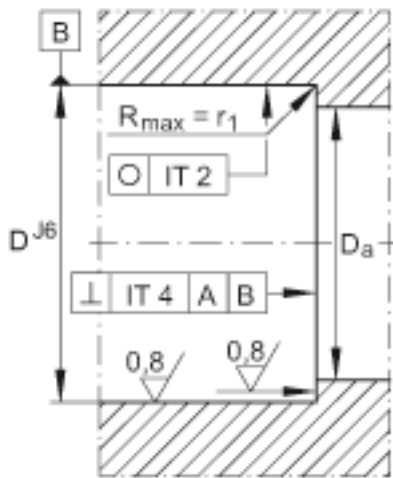
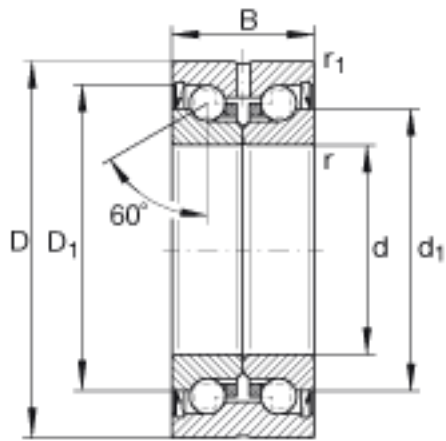
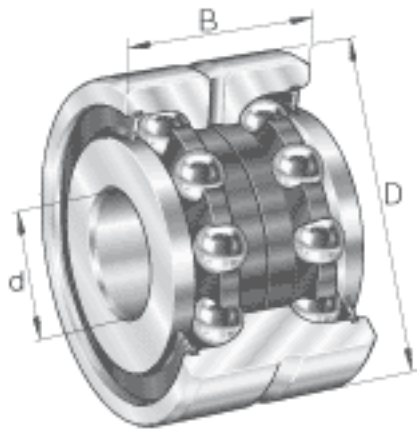


INA ZKLN0624-2Z参数

尺寸	d	6	mm	公差: +0,002 / -0,003
	D	24	mm	公差: -0,010
	B	15	mm	公差: -0,25
	D _{a max}	19	mm	-
	d ₁	14	mm	-
	d _{a min}	9	mm	-
	r _{1 min}	0.6	mm	-
	r _{min}	0.3	mm	-
重量	m	30	g	质量
基本额定载荷	C _a	6900	N	基本额定动载荷, 轴向
	C _{0a}	8500	N	基本额定静载荷, 轴向
极限转速	n _{G Fett}	12000	r/min	脂润滑时的极限转速
轴承摩擦力矩	M _{RL}	0.02	Nm	轴承摩擦力矩
轴向刚度	c _{aL}	200	N/μm	轴向刚度
倾斜刚度	c _{kL}	8	Nm/mrad	倾斜刚度
质量惯性矩	M _m	0.0044	kg x cm ²	旋转内圈的质量惯性矩
说明		2	μm	轴向跳动 丝杠支撑轴承配置的轴向跳动基于内圈旋转。
		ZM06		推荐 INA 锁紧螺母的代号 锁紧螺母不在供货范围。
扭紧力矩	M _A	2	Nm	扭紧力矩 只适用于 INA精密锁紧螺母
轴向预载		2404	N	轴向预载

INA ZKLN0624-2Z图片



参考资料: <http://www.sozhou.com/p/d23f91f5.html>

