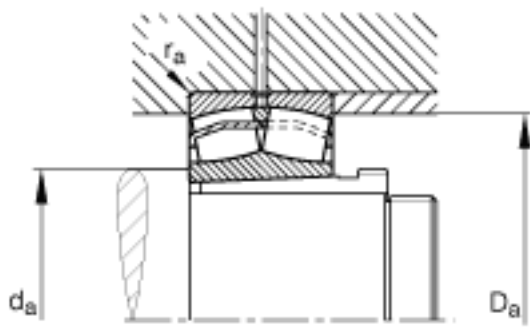
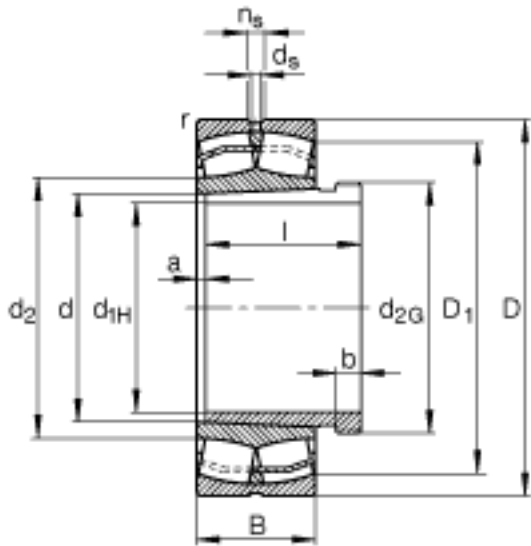
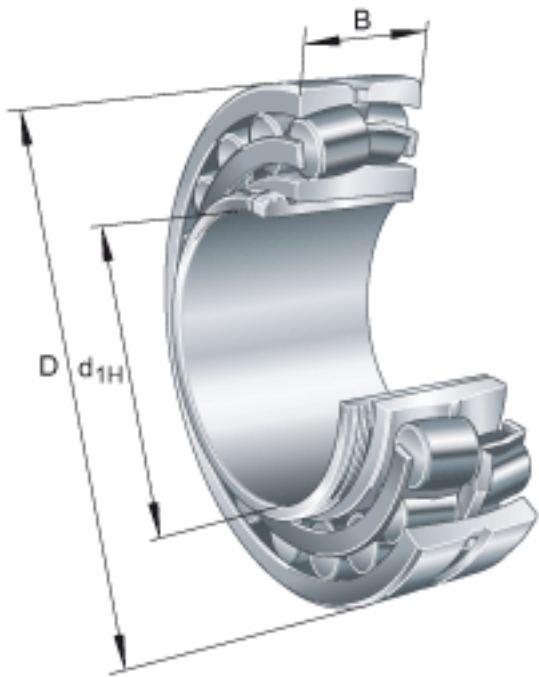


FAG 24138-E1-K30 + AH24138参数

尺寸	$D_1$	271.2	mm	-
	$d$	190	mm	-
	$d_2$	217.4	mm	-
	$d_{2G}$	M200x3		-
	$d_s$	6.3	mm	-
	$l$	146	mm	-
	$n_s$	12.2	mm	-
	$r_{a\ max}$	2.5	mm	-
	$r_{min}$	3	mm	-
说明		AH24138		型号, 退卸套
重量	$m$	41500	g	质量
	$m_1$	4370	g	质量, 退卸套
基本额定载荷	$C_r$	1680000	N	基本额定动载荷, 径向
计算系数	$e$	0.37		-
	$Y_1$	1.82		-
	$Y_2$	2.7		-
基本额定载荷	$C_{0r}$	2550000	N	基本额定静载荷, 径向
计算系数	$Y_0$	1.78		-
极限转速	$n_G$	1850	r/min	极限转速
参考转速	$n_B$	900	r/min	参考速度
疲劳极限载荷	$C_{ur}$	226000	N	疲劳极限载荷, 径向
尺寸	$b$	18	mm	-
	$d_{1H}$	180	mm	-
	$D$	320	mm	-
	$B$	128	mm	-
	$a$	13	mm	-

FAG 24138-E1-K30 + AH24138图片



参考资料:<http://www.sozhou.com/p/d23a2fdf.html>