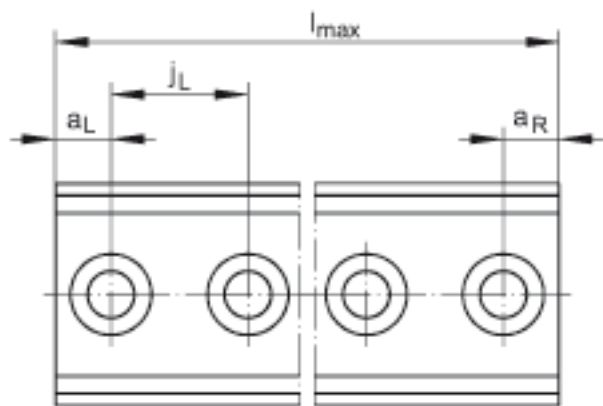
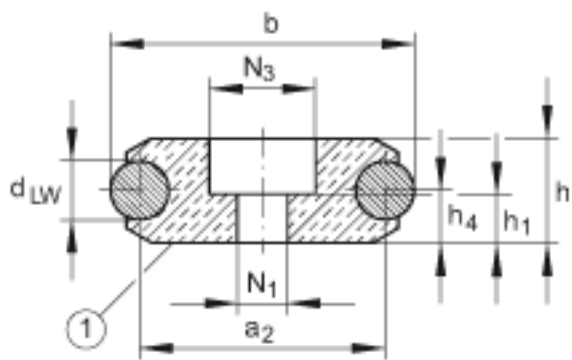
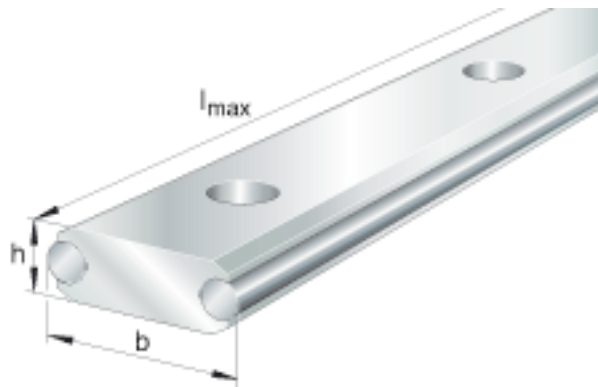


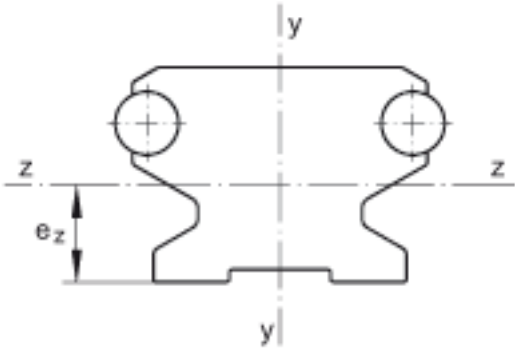
### INA LFS42-F参数

尺寸	$h$	15	mm	-
	$b$	42	mm	-
	$l_{max}$	4000	mm	导轨的最大长度 $L$ ；更长的导轨可分成几段供货，并且相应地标注。
说明	1)			下面的标记
尺寸	$a_2$	32	mm	-
	$a_{L\ max}$	51	mm	$a_L$ 和 $a_R$ 取决于导轨长度 $L$
	$a_{L\ min}$	17	mm	$a_L$ 和 $a_R$ 取决于导轨长度 $L$
	$a_{R\ max}$	51	mm	$a_L$ 和 $a_R$ 取决于导轨长度 $L$
	$a_{R\ min}$	17	mm	$a_L$ 和 $a_R$ 取决于导轨长度 $L$
	$d_{LW}$	10	mm	-
	$e_z$	7.5	mm	-
	$h_1$	8	mm	根据 DIN 7984，螺丝的沉孔的深度。
	$h_4$	7.5	mm	-
	$j_L$	125	mm	-
	$l_y$	29280	$mm^4$	-
	$l_z$	16200	$mm^4$	-
	$LF_Q$	370	$mm^2$	横截面积
	$N_1$	9	mm	-
	$N_3$	15	mm	对于最大载荷 $F_z$ 或 $F_{oz}$ ，必须使用支撑轴承座（根据DIN 433 标准）及最大锁紧力矩（见安装指南）。
	$W_y$	1864	$mm^3$	-
	$W_z$	2160	$mm^3$	-

重量	$m_S$	2200	g/m	导轨的质量
说明				订货型号： - 不带孔的导轨：LFS..-OL - 具有耐腐蚀性能的导轨：LFS..-RB 对 LFS..-C, -CE, -CEE, -E, -EE, -F, -FE 的弹性模量:72000 N/mm <sup>2</sup>

INA LFS42-F图片





参考资料:<http://www.sozhou.com/p/d235b48e.html>