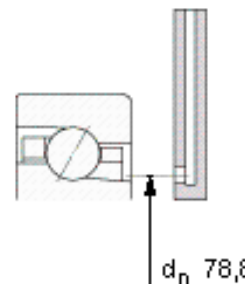
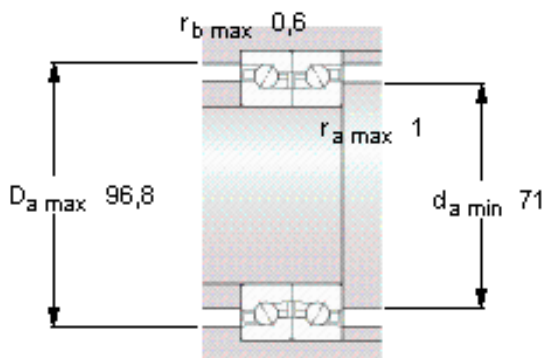
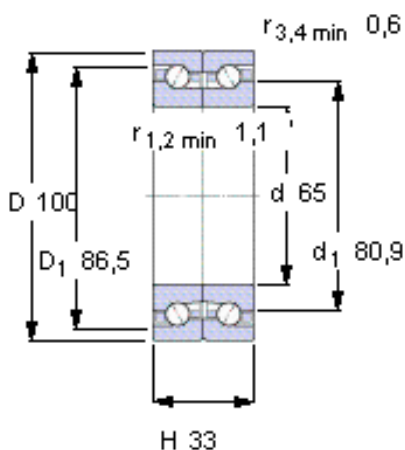


SKF BTM 65 ATN9/HCP4CDBB参数

主要尺寸	d	65	mm	-
	D	100	mm	-
	H	33	mm	-
基本额定载荷	C	22000	N	动载荷
	C_0	47500	N	静载荷
疲劳载荷极限	P_u	2000	N	-
可达转速	Grease	8900	r/min	-
	Oil-air	10700	r/min	-
重量	重量	850	g	-
型号	型号	BTM 65 ATN9/HCP4CDBB	-	-

SKF BTM 65 ATN9/HCP4CDBB图片



未安装时的预载荷 [N]

600

Reference grease quantity [cm³]

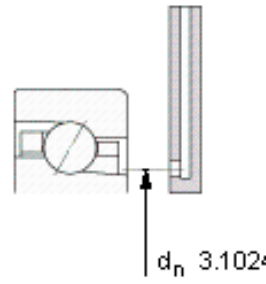
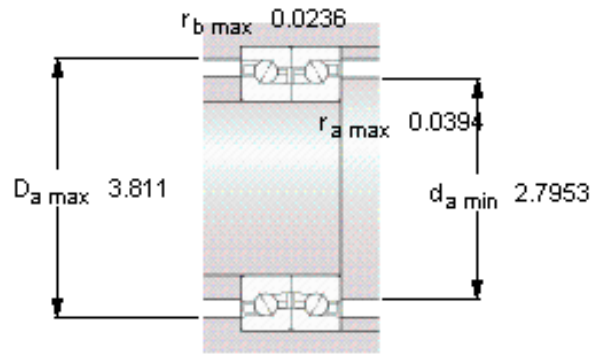
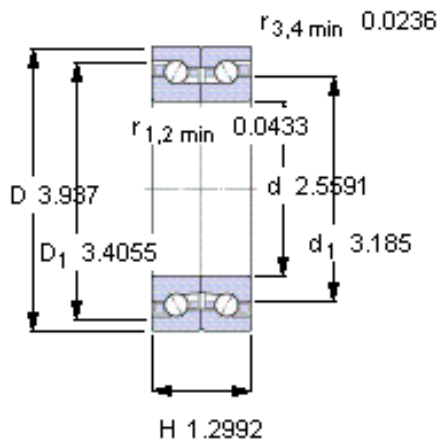
G_{ref} 8,4

Static axial stiffness [N/ μm]

(guideline value)

347

参考资料: <http://www.sozhou.com/p/d229966b.html>



未安装时的预载荷 [N]

600

Reference grease quantity [cm³]

G_{ref} 8,4

Static axial stiffness [N/ μm]

(guideline value)

347