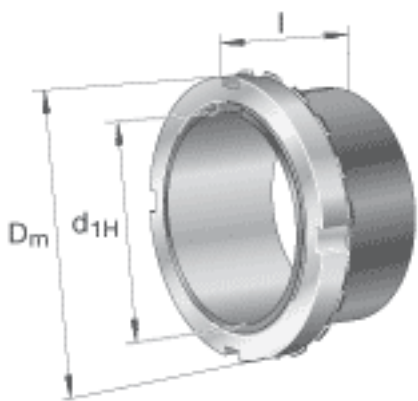


FAG H39/1250-HG参数

尺寸	d_{1H}	1180	mm	-
	D_m	1390	mm	-
	l	407	mm	-
	c	110	mm	-
	c_1	132	mm	-
	d	1250	mm	-
	d_{2G}	Tr1250x8	mm	-
	e	14	mm	-
	R_o	G1/4		-
	t	15	mm	-
说明		1180	mm	轴
		HM30/1250		型号, 螺母
		MS30/1000		型号, 止动装置
		M20X40		型号, 六角头螺栓
重量	m	708000	g	质量

FAG H39/1250-HG图片





参考资料:<http://www.sozhou.com/p/d222ee88.html>