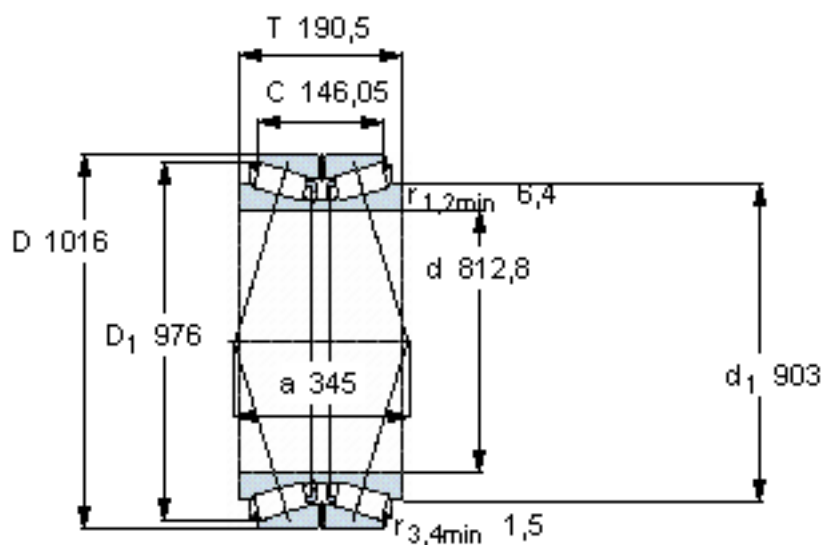


### SKF 331291 B参数

主要尺寸	d	812.8	mm	-
	D	1016	mm	-
	T	190.5	mm	-
	C	146.05	mm	-
基本额定载荷	C	3580000	N	动载荷
	$C_0$	10200000	N	静载荷
疲劳载荷极限	$P_u$	680000	N	-
重量	重量	350000	g	-
型号	型号	331291 B	-	-

### SKF 331291 B图片



#### 计算系数

e 0,43  
Y<sub>1</sub> 1,6  
Y<sub>2</sub> 2,3  
Y<sub>0</sub> 1,6

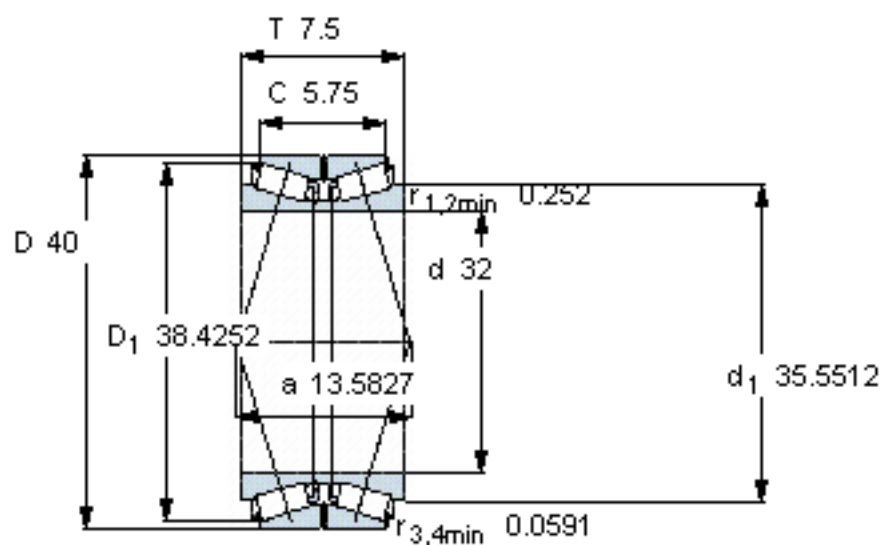
#### 对比数据

额定载荷  
径向 [kN] C<sub>F</sub> 880  
轴向 [kN] C<sub>Fa</sub> 365  
推力系数 K 1,37

设计

TDO.1/D

参考资料: <http://www.sozhou.com/p/d21d5576.html>



**计算系数**

$e = 0,43$

$Y_1 = 1,6$

$Y_2 = 2,3$

$Y_0 = 1,6$

**对比数据**

额定载荷

$C_F = 880$

径向 [kN]

$C_{Fa} = 365$

轴向 [kN]

推力系数

$K = 1,37$

设计

TDO.1/D