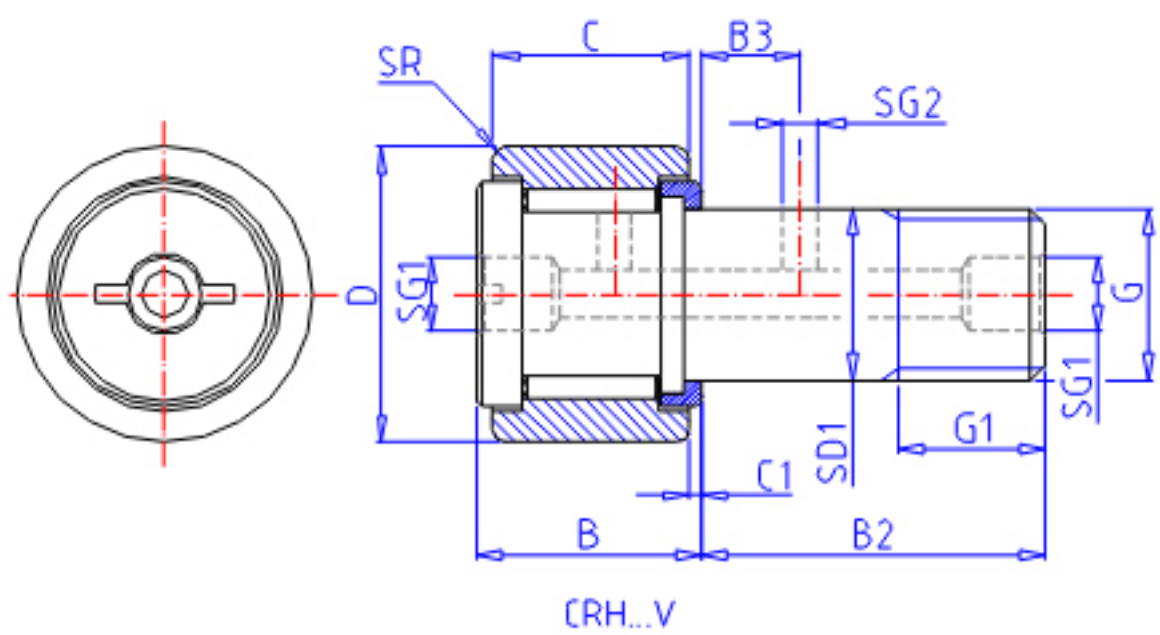
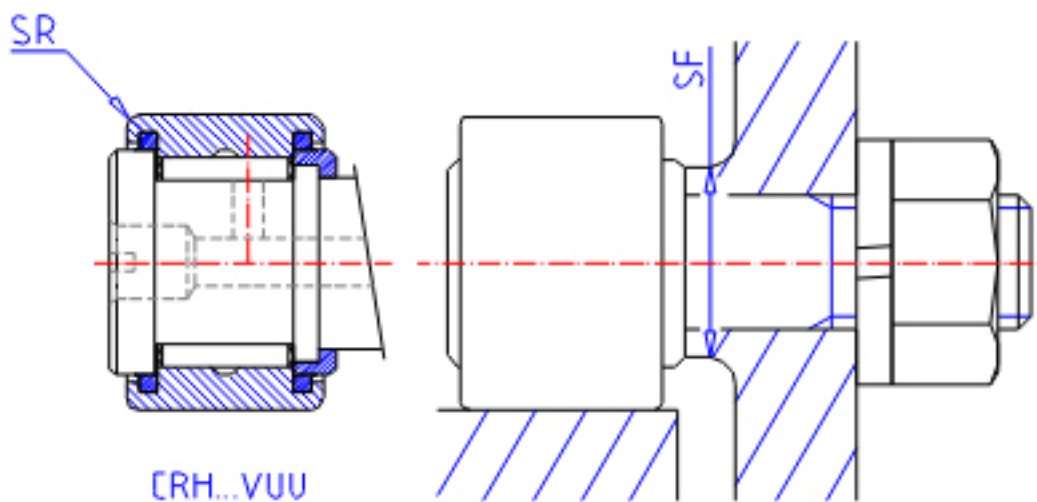


IKO CRH 20V参数

杆端直径	STDRT	19.050	mm	杆端直径	
型号	ORDER	CRH 20V		型号	
重量	MASS	176	g	重量	
主要尺寸	D	31.750	mm	-	
	C	19.050	mm	-	
	SD1	19.050	mm	-	
	G	3/4-16		螺纹规格	
	G1	15.875	mm	螺纹尺寸	
	B	21.0	mm	-	
	B2	31.750	mm	-	
	B3	7.938	mm	-	
	C1	1.588	mm	-	
	SG1	4.762	mm	-	
	SG2	2.381	mm	-	
	SR	1.588	mm	(最小)	
	安装尺寸	SF	24.209	mm	-
	最大拧紧扭矩	TRQ	103.0	N. m	-
基本额定载荷	CR	23600	N	动载荷	
	COR	31700	N	静载荷	

IKO CRH 20V图片





参考资料:<http://www.sozhou.com/p/d21d2e35.html>

