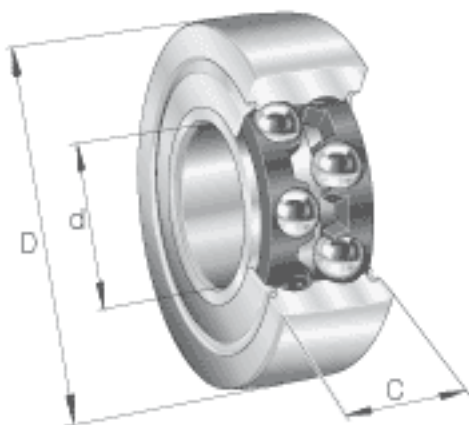


INA LR5205-X-2Z参数

尺寸	d	25	mm	-
	D	62	mm	-
	C	20.6	mm	-
	d ₂	30.3	mm	-
	r _{min}	1	mm	-
重量	m	340	g	质量
基本额定载荷	C _{r w}	18800	N	滚轮的有效额定动载荷 (径向)
	C _{0r w}	13200	N	滚轮的有效额定静载荷 (径向)
疲劳极限载荷	C _{ur w}	670	N	疲劳极限载荷
极限转速	n _{D G}	6500	r/min	转速 (脂润滑下连续运转)
说明				圆柱形外表面滚轮

INA LR5205-X-2Z图片



参考资料:<http://www.sozhou.com/p/d20c9c8a.html>

