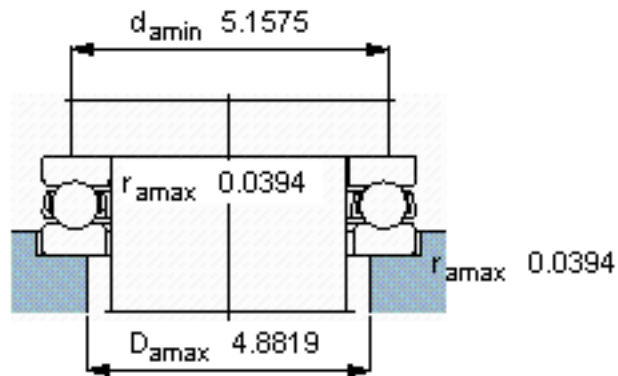
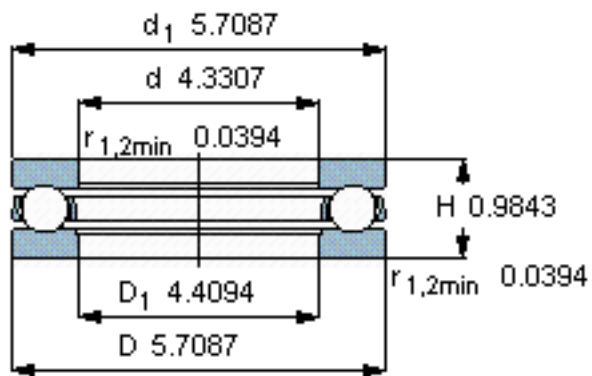
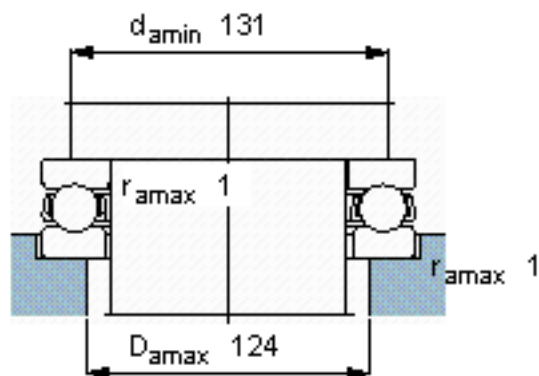
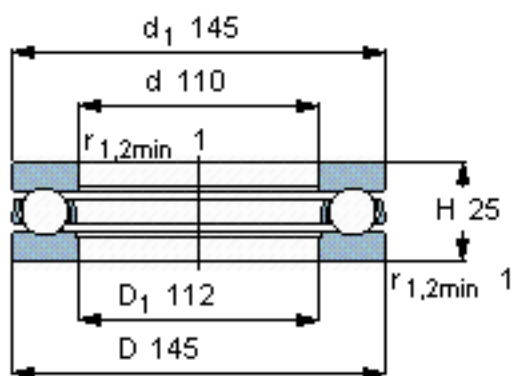


SKF 51122参数

主要尺寸	d	110	mm	-
	D	145	mm	-
	H	25	mm	-
基本额定载荷	C	87100	N	动载荷
	C_0	315000	N	静载荷
疲劳载荷极限	P_u	10200	N	-
最小载荷系数	A	0.52	-	-
额定转速	额定转度	2200	r/min	-
	极限转速	3200	r/min	-
重量	重量	1050	g	-
型号	型号	51122	-	-

SKF 51122图片



参考资料:<http://www.sozhou.com/p/d1ee09b4.html>