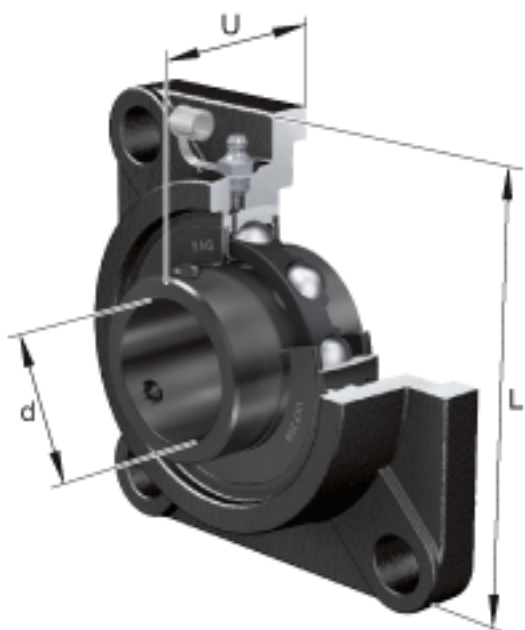


FAG UCF215-47参数

尺寸	d	74.6125	mm	-
	L	200	mm	-
	U	78.5	mm	-
	A	56	mm	-
	A ₁	24	mm	-
	A ₂	34	mm	-
	B	77.8	mm	-
	J	159	mm	-
	N	19	mm	-
	重量	m	6670	g
说明		F215		型号, 轴承座
		UC215-47		型号, 外球面球轴承

FAG UCF215-47图片





参考资料:<http://www.sozhou.com/p/d1be5954.html>