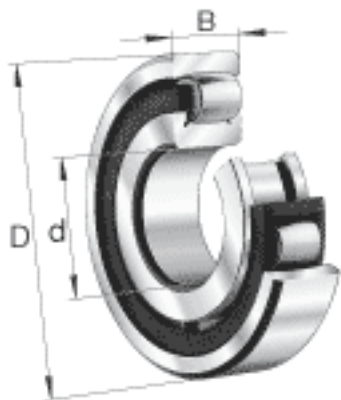
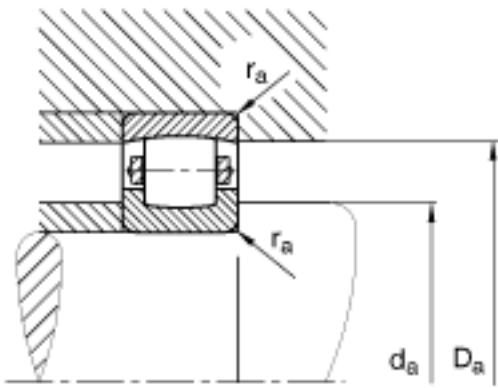
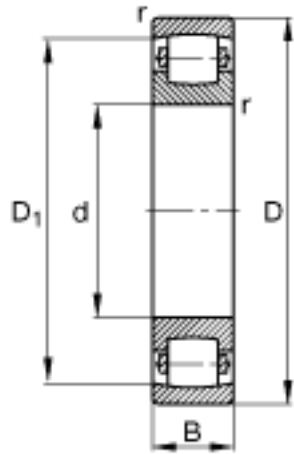


### FAG 20330-MB参数

|        |              |        |       |             |
|--------|--------------|--------|-------|-------------|
| 尺寸     | d            | 150    | mm    | -           |
|        | D            | 320    | mm    | -           |
|        | B            | 65     | mm    | -           |
|        | $D_1$        | 275.8  | mm    | -           |
|        | $D_{a\ max}$ | 303    | mm    | -           |
|        | $d_{a\ min}$ | 167    | mm    | -           |
|        | $r_{a\ max}$ | 3      | mm    | -           |
|        | $r_{min}$    | 4      | mm    | -           |
| 重量     | m            | 26900  | g     | 质量          |
| 基本额定载荷 | $C_r$        | 720000 | N     | 基本额定动载荷, 径向 |
|        | $C_{0r}$     | 950000 | N     | 基本额定静载荷, 径向 |
| 极限转速   | $n_G$        | 2250   | r/min | 极限转速        |
| 基本额定载荷 | $C_{ur}$     | 74000  | N     | 疲劳极限载荷, 径向  |

### FAG 20330-MB图片





参考资料:<http://www.sozhou.com/p/d19d4aed.html>