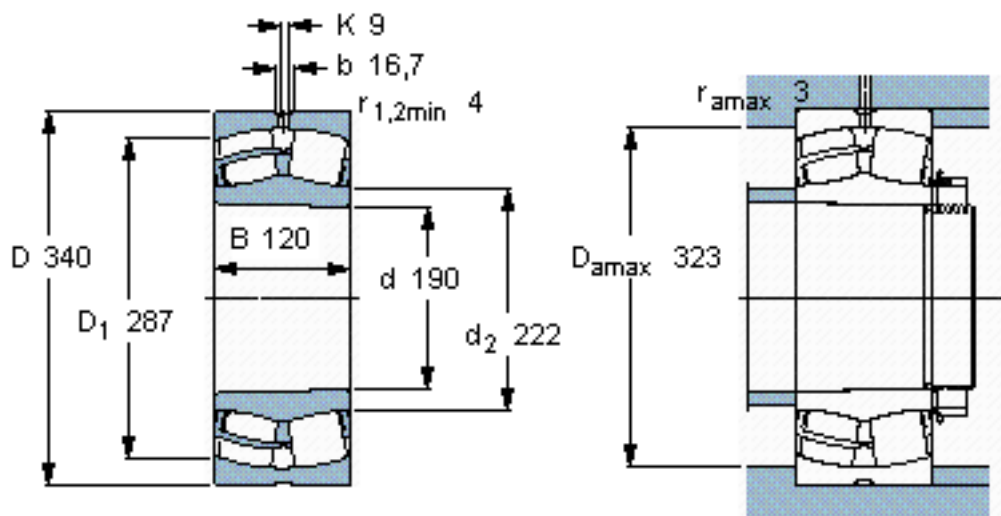


SKF 23238 CCK/W33 \*参数

主要尺寸	d	190	mm	-
	D	340	mm	-
	B	120	mm	-
基本额定载荷	C	1660000	N	动载荷
	$C_0$	2400000	N	静载荷
疲劳载荷极限	$P_u$	208000	N	-
额定转速	参考转速	1300	r/min	-
	极限转速	1800	r/min	-
重量	重量	46500	g	-
型号	* SKF 探索者轴承	23238 CCK/W33 *	-	-

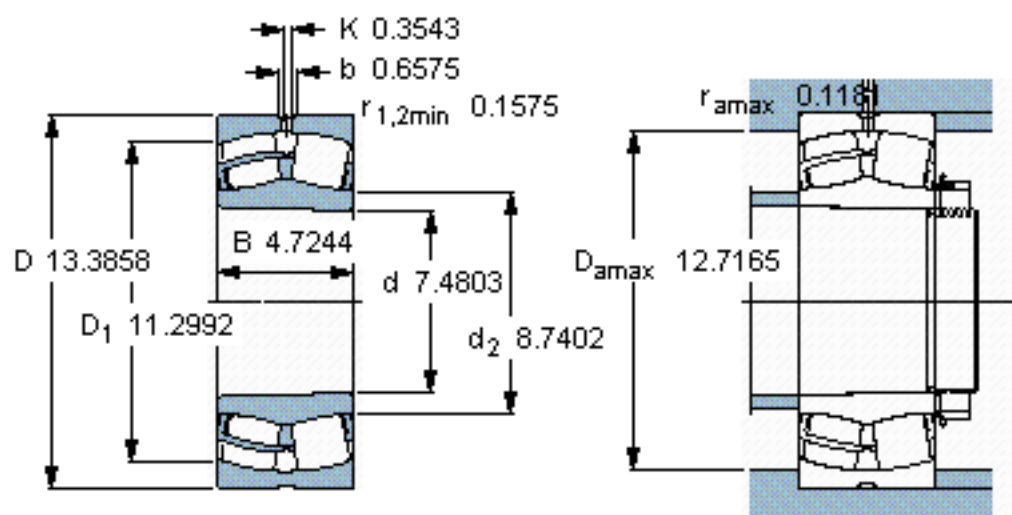
SKF 23238 CCK/W33 \*图片



**计算系数**  
 $e$  0,35  
 $Y_1$  1,9  
 $Y_2$  2,9  
 $Y_0$  1,8

圆锥孔，圆锥  
1: 12

参考资料:<http://www.sozhou.com/p/d16e6144.html>



圆锥孔，圆锥  
1: 12