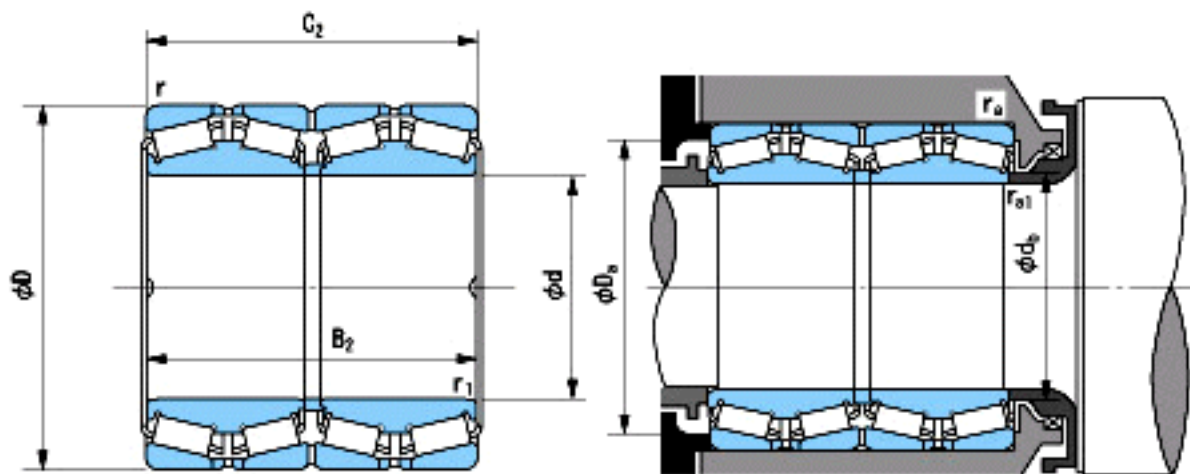


**NACHI C21179参数**

外形尺寸	d	346.075	mm	内径
	D	488.95	mm	外径
	B2	358.775	mm	宽度
	C2	358.775	mm	宽度
	r (min)	3.3~	mm	径向
	r (min)	3.3~	mm	径向
	r1 (min)	3.3~	mm	径向
	r1 (min)	3.3~	mm	径向
安装尺寸	db (max)	365	mm	(最大)
	Da (min)	452	mm	(最小)
	ra (max)	3.2	mm	(最大)
	ra1 (max)	3.2	mm	(最大)
重量	Mass	208000	g	重量
基本额定载荷	Cr	3950000	N	动载荷
	Cor	11600000	N	静载荷
极限速度	Grease	-	r/min	脂润滑
	Oil	-	r/min	油润滑

**NACHI C21179图片**



参考资料:<http://www.sozhou.com/p/d16605f4.html>